



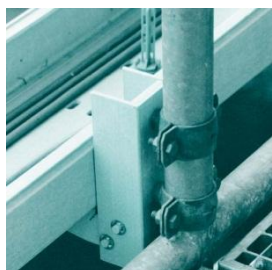
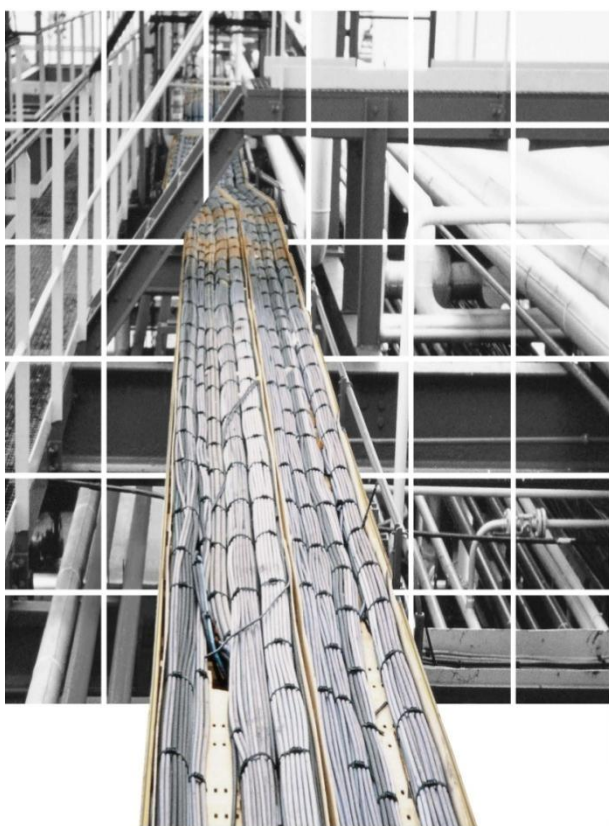
# ПОЛИМЕРНЫЕ КАБЕЛЬНЫЕ ЛОТКИ

ВЫЗОВ ВРЕМЕНИ

2012

GFK

**ПОЛИМЕРЫ, АРМИРОВАННЫЕ СТЕКЛОВОЛОКНОМ**  
Материалы, которые бросают вызов времени



**СИСТЕМЫ ПОДВЕСОВ**  
**СЕРИИ ИЗ ПОЛИМЕРОВ И**  
**МЕТАЛЛА**

**EBO SYSTEMS:**

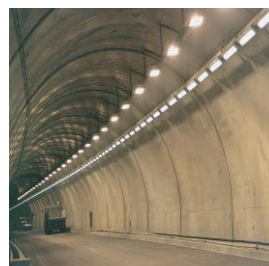
50-летний опыт в производстве полимерных материалов



**КАБЕЛЬНЫЕ КАНАЛЫ:**  
**СЕРИЯ ВК - ПРЕССОВАНИЕ**

**СЕМЬ ПРИЧИН ДЛЯ ВЫБОРА ПОЛИМЕРНЫХ ЛОТКОВ:**

1. Стойкость к коррозии и атмосферным воздействиям;
2. Отличная электрическая изоляция (не требует заземления);
3. Прочность и легкость конструкции (удельная прочность стеклопластика больше, чем у стали);
4. Длительное время эксплуатации в условиях агрессивных сред;
5. Пожарная безопасность;
6. Низкая теплопроводность;
7. Легкость монтажа.



**КАБЕЛЬНЫЕ ЛОТКИ:**  
**СЕРИЯ К<sup>2</sup> - ПРЕССОВАНИЕ**



**КАБЕЛЬНЫЕ ЛОТКИ:**  
**СЕРИЯ КР - ПУЛТРУЗИЯ**



**КАБЕЛЬНЫЕ ЛОТКИ:**  
**СЕРИЯ UL - ПУЛТРУЗИЯ**



**СОДЕРЖАНИЕ:**

Вызов времени.....	2
Качество продукции.....	5
Выбор материала лотка.....	6
<b>СЕРИЯ К<sup>2</sup>: КАБЕЛЬНЫЕ ЛОТКИ.....</b>	<b>7</b>
Преимущества.....	9
Ассортимент продукции.....	11
Выбор лотка.....	17
Оптимизация установки.....	18
Технические характеристики.....	19
Пример монтажа кабельных лотков.....	30
<b>СЕРИЯ КР: КАБЕЛЬНЫЕ ЛОТКИ.....</b>	<b>31</b>
Преимущества.....	33
Ассортимент продукции.....	35
Выбор лотка.....	39
Оптимизация установки.....	39
Технические характеристики.....	40
Пример монтажа кабельных лотков.....	43
<b>СЕРИЯ UL: ЛОТКИ ЛЕСТНИЧНОГО ТИПА.....</b>	<b>45</b>
Преимущества.....	47
Ассортимент продукции.....	49
Выбор лотка.....	55
Оптимизация установки.....	55
Технические характеристики.....	56
Пример монтажа кабельных лотков.....	62
<b>СЕРИЯ ВК: КАБЕЛЬНЫЕ КАНАЛЫ.....</b>	<b>64</b>
Ассортимент продукции.....	64
Основные характеристики.....	65
<b>СИСТЕМЫ ПОДВЕСОВ.....</b>	<b>66</b>
Серия из полимерных материалов.....	66
Серия из металла.....	71
<b>СПЕЦИАЛИЗИРОВАННЫЕ УСЛУГИ.....</b>	<b>80</b>



Компания **EBO SYSTEMS** основана в 1959 году в городе Цюрих/Швейцария и является одним из мировых лидеров в области производства кабеленесущих систем из полимерных материалов.

Специалисты компании уверены в необходимости кабеленесущих систем из материалов нового поколения, так как данная продукция характеризуется механической прочностью, быстротой монтажа, стойкостью к огню и коррозии.



В 1972 году, чтобы справиться с растущим спросом на мировых рынках, был построен новый завод по производству кабельных лотков в Вилле-ла-Монтань (Франция). Завод расположен в центре Европы рядом с границами Люксембурга и Бельгии.

В 1980 году в дополнение к технологии горячего прессования была освоена технология производства кабельных лотков - пултрузия. С этого времени компания может предложить своим клиентам две взаимодополняющие технологии.

**EBO SYSTEMS** имеет множество патентов, последний относится к совершенно новой системе лотков лестничного типа из полимеров.

В 1994 году компания сертифицирована в соответствии с ISO 9001.

Начиная с 2010 года, завод **EBO SYSTEMS** входит в состав группы компаний NIEDAX GROUP.



### СФЕРА ПРИМЕНЕНИЯ:



#### ТРАНСПОРТ

ЖЕЛЕЗНОДОРОЖНЫЙ ТРАНСПОРТ, АВТОМОБИЛЬНЫЕ И ЖЕЛЕЗНОДОРОЖНЫЕ ТУННЕЛИ, МОСТЫ, ВОКЗАЛЫ, СТАНЦИИ, ВЕРФИ



#### ПЕРЕРАБАТЫВАЮЩАЯ ПРОМЫШЛЕННОСТЬ

ХИМИЧЕСКАЯ И НЕФТЕПЕРЕРАБАТЫВАЮЩАЯ, АГРО- И ПИЩЕВАЯ ПРОМЫШЛЕННОСТЬ, ТЕКСТИЛЬНОЕ И БУМАЖНОЕ ПРОИЗВОДСТВО



#### ЭНЕРГЕТИКА:

ВОДА И РЕЦИРКУЛЯЦИЯ, ЭЛЕКТРОСТАНЦИИ, АТОМНЫЕ СТАНЦИИ, КАРЬЕРЫ И ГОРНАЯ ПРОМЫШЛЕННОСТЬ, ШАХТЫ, ГАЗ



#### ТРЕТИЧНЫЙ СЕКТОР:

ОБЩЕСТВЕННЫЕ И АДМИНИСТРАТИВНЫЕ ЗДАНИЯ, БАНКИ, ТЕЛЕКОММУНИКАЦИОННЫЕ ЦЕНТРЫ



## СЕРТИФИКАТ СООТВЕТСТВИЯ ГОСТ Р



**Сертификат соответствия ГОСТ Р** - это документ, выданный по правилам системы сертификации с целью подтверждения соответствия качества и безопасности сертифицированной продукции установленным требованиям, действующим на территории Российской Федерации

**Сертификат соответствия** призван защитить Заказчика, как потребителя от некачественной продукции.

## СЕРТИФИКАТ ПОЖАРНОЙ БЕЗОПАСНОСТИ

**Сертификат пожарной безопасности** - это документ, подтверждающий, что продукция соответствует требованиям государственных стандартов, нормам пожарной безопасности, строительным нормам и правилам, а также другим документам, которые в соответствии с законодательством Российской Федерации устанавливают обязательные требования к пожарной безопасности и функциональным показателям продукции.

Основанием для выдачи **сертификата пожарной безопасности** в России служит протокол испытаний типовых образцов.



## КОНТРОЛЬ КАЧЕСТВА



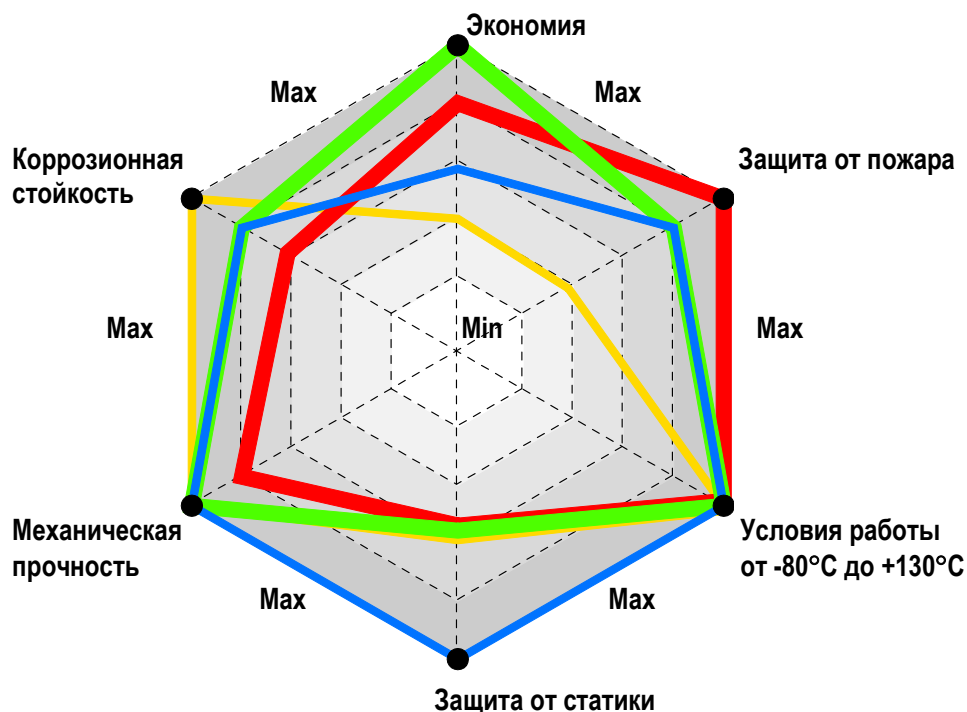
Все наши лотки проходят испытания в соответствии с **ГОСТ Р 52868-2007** и равноценного европейского стандарта **EN 61537**.

Настоящий стандарт устанавливает технические требования и методы испытаний систем кабельных лотков и лестниц, предназначенных для прокладки кабелей и установки на них электротехнического оборудования, электротехнических установок и/или коммуникационных сетей. Соответствие продукции проверяется путем выполнения всех соответствующих испытаний, предусмотренных настоящим стандартом.

### Проводимые испытания:

- Механическая прочность лотка и аксессуаров;
- Стойкость к коррозии, воздействию химических веществ и ультрафиолету;
- Электрические свойства;
- Стойкость к вибрациям и ударам;
- Испытания на распространение горения.

Для производства лотков **EBO SYSTEMS** используются несколько разновидностей полимерных материалов. Стандартно применяются полиэстер, акрил и винилэстер. Выбор материала производится в зависимости от конкретных условий эксплуатации в соответствии со следующей схемой:



ЧЕМ БЛИЖЕ ХАРАКТЕРИСТИКА К ВНЕШНЕЙ ЗОНЕ, ТЕМ ЭФФЕКТИВНЕЕ РЕШЕНИЕ



Для реализации сложных проектов мы рекомендуем связываться со специалистом для определения наиболее подходящего материала.

Полимерные лотки **EBO SYSTEMS** поставляются армированными стекловолокном:

- в стандартной комплектации: из ПОЛИЭСТЕРА (0% галогенов) в цвете RAL 7032 (светло-серый);
- по запросу: из любого из представленных материалов (пожалуйста, проконсультируйтесь с нами для обоснованного выбора материала).

Возможность **ВДВОЕ СОКРАТИТЬ** время монтажа за счет применения:

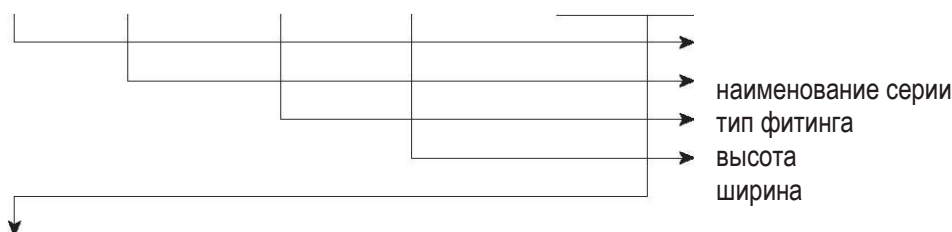
- системы быстрого соединения лотков с применением специальных зажимов по принципу «штепсельного разъема» (соединение болтами не требуется);
- 188 различных типов аксессуаров, позволяющих создать любую конфигурацию кабельной трассы;
- готового запаса продукции на складе.

**УВЕЛИЧЕНИЕ СРОКА** службы Вашей системы за счет использования технологии из полиэстера, армированного стекловолокном



### СТРУКТУРА ОБОЗНАЧЕНИЯ

**КК** | **В А** | | **3 0 0** | **8 0** / **ВУ** - **RAL9001** - |



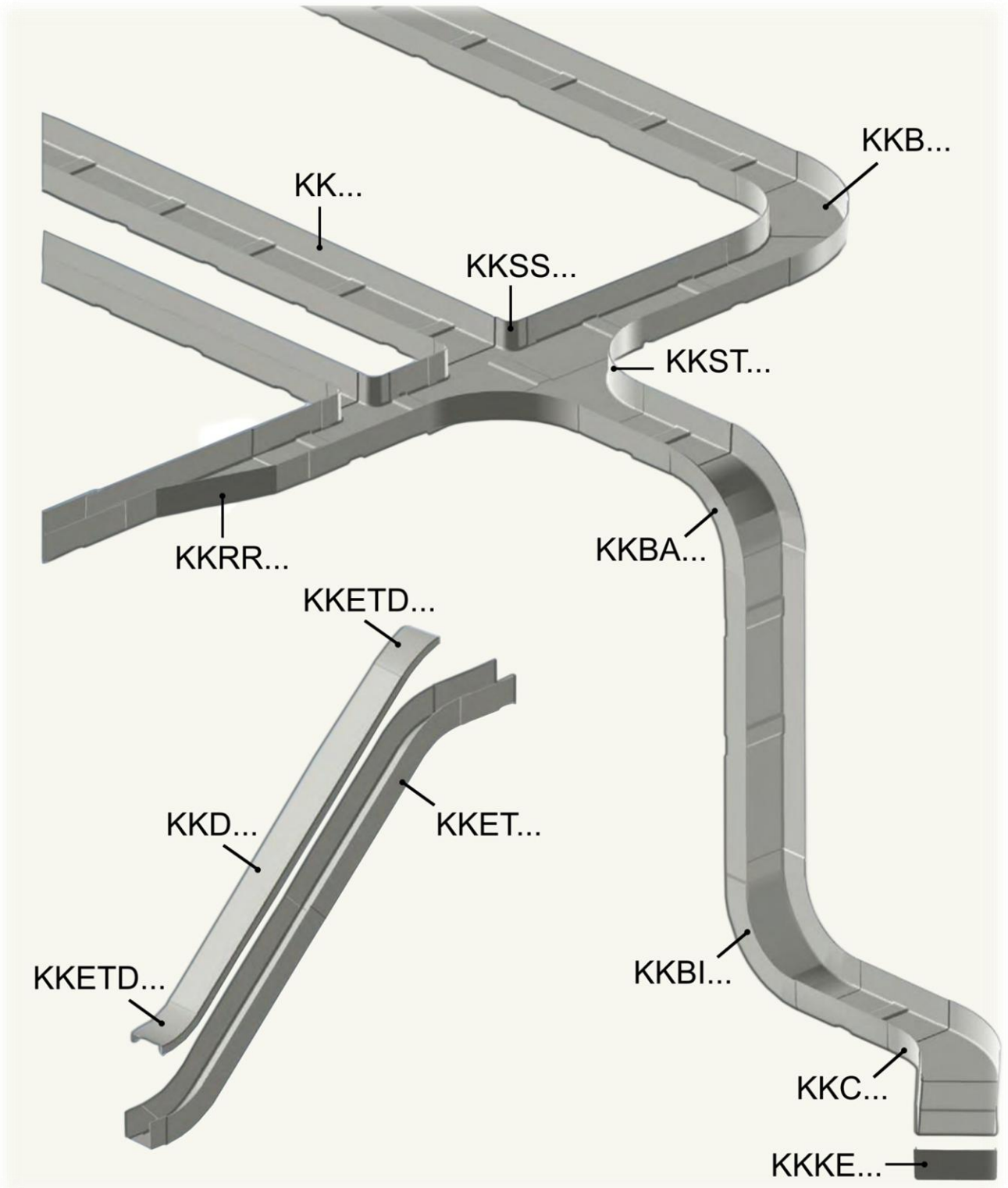
Опции:

- материал: акрил (AC), винилэстер (VY), специальный (SP);
- цвет RAL;
- другое.

Пример: вертикальный угол внешний 90°, серии К<sup>2</sup> шириной 300 мм и высотой 80 мм, длиной 3м, белого цвета RAL 9001 из винилэстера.

(\*) Выигрыш в продолжительности срока службы является величиной переменной в соответствии с приложениями; выгода наиболее ощутима сравнивая монтаж стеклопластиковых и металлических лотков в агрессивной среде (например, прибрежные территории, автодорожные туннели, предприятия химической промышленности).



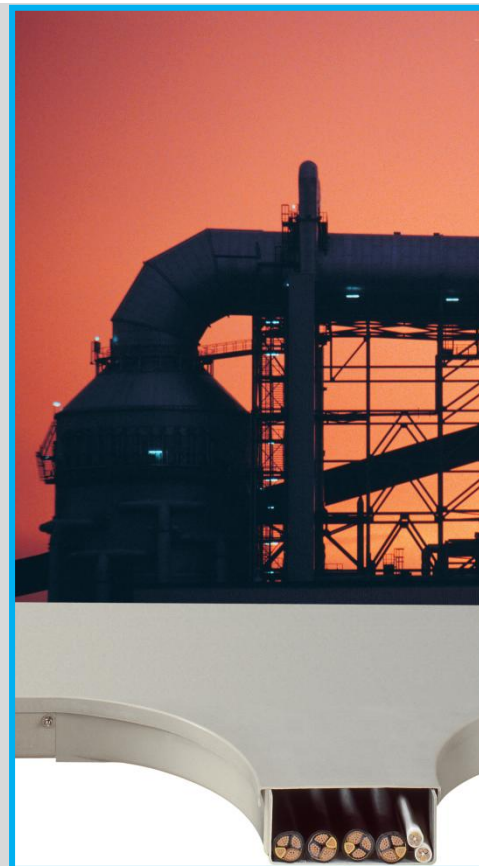


## СТОЙКОСТЬ К КОРРОЗИИ

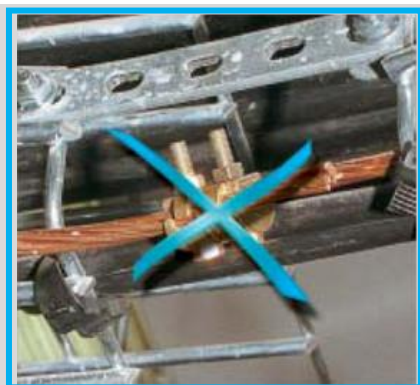


- Стойкость к химической коррозии;  
Пример: изделия, применяемые в местах с агрессивной окружающей средой более чем 40 лет;
- Стойкость к электролитической коррозии;
- Не нуждается в окрашивании и защитном лаке.

## ШИРОКИЙ АССОРТИМЕНТ ПРОДУКЦ



## ИЗОЛЯЦИОННЫЙ МАТЕРИАЛ



- Повышенная электрическая надежность (7кВ/м);
- Не требует заземления;
- Предотвращает ток утечки.

## БЫСТРАЯ УСТАНОВКА НА МЕСТЕ



- Быстрый монтаж лотков с применением специальных зажимов в месте стыка;
- Не требуются болты.



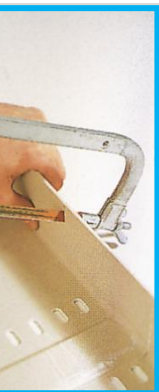
- Нет острых углов и кромок;
- Отсутствует опасность для кабелей.

## ПОЖАРНАЯ БЕЗОПАСНОСТЬ



- Самозатухающий материал, без выделения токсичных паров;
- Отвечает международным требованиям пожарной безопасности;
- Отсутствие галогенов;
- Низкая теплопроводность.

## ЛЕГКОСТЬ



- Легкий и надежный;
- Оптимальная транспортировка и разгрузка.

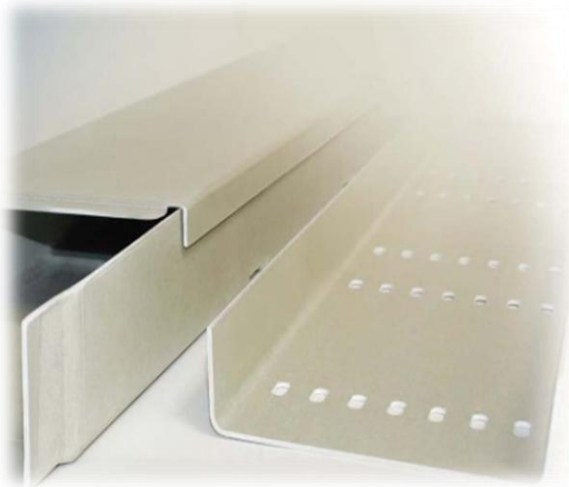
## ИНДИВИДУАЛЬНЫЕ РЕШЕНИЯ



- Открыты дополнительные возможности для нестандартных решений

людей или





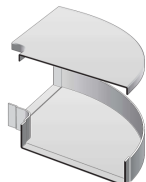
Кабельные лотки **СЕРИИ К<sup>2</sup>** изготавливаются по технологии прессования. Прессование соответствует хаотическому распределению стеклянных волокон в лотке. На практике это выражается в довольно большой ширине лотков при малой длине свободного пролёта.

**СЕРИЯ К<sup>2</sup>** предназначена для строительства кабеленесущих систем с пролётами между креплениями 1,5 -2метра. Как правило, такая длина пролётов соответствует сильно разветвлённой структуре с большим количеством поворотов. Ширина лотков – до 600 мм, высота - до 110 мм. Лотки поставляются длиной 3000 мм (стандарт) или 6000 мм. Изготавливаются сплошными или перфорированными.

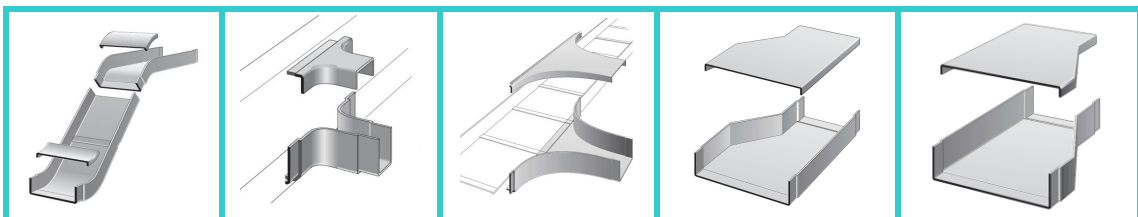
- 9 типоразмеров по ширине, 3 – по высоте;
- Непревзойденная скорость монтажа;
- Большой ассортимент фурнитуры и аксессуаров.

Ширина, мм	Тип	Высота, мм					
		50		80		110	
		Сплошной	Перфорированный	Сплошной	Перфорированный	Сплошной	Перфорированный
50	Лоток	KK 5050	KKL 5050				
	Крышка	KK D50					
100	Лоток	KK 10050	KKL 10050	KK 10080	KKL 10080	KK 100110	KKL 100110
	Крышка	KK D100		KK D100		KK D100	
150	Лоток	KK 15050	KKL 15050	KK 15080	KKL 15080		
	Крышка	KK D150		KK D150			
200	Лоток	KK 20050	KKL 20050	KK 20080	KKL 20080	KK 200110	KKL 200110
	Крышка	KK D200		KK D200		KK D200	
250	Лоток			KK 25080	KKL 25080		
	Крышка			KK D250			
300	Лоток	KK 30050	KKL 30050	KK 30080	KKL 30080	KK 300110	KKL 300110
	Крышка	KK D300		KK D300		KK D300	
400	Лоток			KK 40080	KKL 40080	KK 400110	KKL 400110
	Крышка			KK D400		KK D400	
500	Лоток			KK 50080	KKL 50080	KK 500110	KKL 500110
	Крышка			KK D500		KK D500	
600	Лоток			KK 60080	KKL 60080	KK 600110	KKL 600110
	Крышка			KK D600		KK D600	
Единица измерения		Крышка лотка – 3 метра, лоток - 3 метра					

**Примечание:** также возможно изготовление лотков длиной 6 метров с обозначением **KK\_.../6 (KKL\_.../6)**, например, **KK 30080/6** или **KKL 30080/6**.



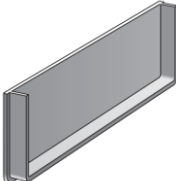
Высота, мм	Ширина, мм	Тип	Горизонтальный угол 90° (большой радиус)	Горизонтальный угол 90° (малый радиус)	Горизонтальный угол 45° (большой радиус)	Вертикальный угол внешний 90°	Вертикальный угол внутренний 90°
50	50	Лоток		KK W5050		KK BA5050	KK BI5050
		Крышка		KK WD50		KK BAD5050	KK BID5050
	100	Лоток	KK B10050	KK W10050	KK C10050	KK BA10050	KK BI10050
		Крышка	KK BD100	KK WD100	KK CD100	KK BAD10050	KK BID10050
	150	Лоток	KK B15050	KK W15050	KK C15050	KK BA15050	KK BI15050
		Крышка	KK BD150	KK WD150	KK CD150	KK BAD15050	KK BID15050
	200	Лоток	KK B20050	KK W20050	KK C20050	KK BA20050	KK BI20050
		Крышка	KK BD200	KK WD200	KK CD200	KK BAD20050	KK BID20050
	300	Лоток	KK B30050	KK W30050	KK C30050	KK BA30050	KK BI30050
		Крышка	KK BD300	KK WD300	KK CD300	KK BAD30050	KK BID30050
80	100	Лоток	KK B10080	KK W10080	KK C10080	KK BA10080	KK BI10080
		Крышка	KK BD100	KK WD100	KK CD100	KK BAD10080	KK BID10080
	150	Лоток	KK B15080	KK W15080	KK C15080	KK BA15080	KK BI15080
		Крышка	KK BD150	KK WD150	KK CD150	KK BAD15080	KK BID15080
	200	Лоток	KK B20080	KK W20080	KK C20080	KK BA20080	KK BI20080
		Крышка	KK BD200	KK WD200	KK CD200	KK BAD20080	KK BID20080
	250	Лоток	KK B25080	KK W25080	KK C25080	KK BA25080	KK BI25080
		Крышка	KK BD250	KK WD250	KK CD250	KK BAD25080	KK BID25080
	300	Лоток	KK B30080	KK W30080	KK C30080	KK BA30080	KK BI30080
		Крышка	KK BD300	KK WD300	KK CD300	KK BAD30080	KK BID30080
	400	Лоток	KK B40080	KK W40080	KK C40080	KK BA40080	KK BI40080
		Крышка	KK BD400	KK WD400	KK CD400	KK BAD40080	KK BID40080
	500	Лоток	KK B50080	KK W50080	KK C50080	KK BA50080	KK BI50080
		Крышка	KK BD500	KK WD500	KK CD500	KK BAD50080	KK BID50080
600	Лоток	KK B60080	KK W60080	KK C60080	KK BA60080	KK BI60080	
	Крышка	KK BD600	KK WD600	KK CD600	KK BAD60080	KK BID60080	
110	100	Лоток	KK B100110	KK W100110	KK C100110	KK BA100110	KK BI100110
		Крышка	KK BD100	KK WD100	KK CD100	KK BAD100110	KK BID100110
	200	Лоток	KK B200110	KK W200110	KK C200110	KK BA200110	KK BI200110
		Крышка	KK BD200	KK WD200	KK CD200	KK BAD200110	KK BID200110
	300	Лоток	KK B300110	KK W300110	KK C300110	KK BA300110	KK BI300110
		Крышка	KK BD300	KK WD300	KK CD300	KK BAD300110	KK BID300110
	400	Лоток	KK B400110	KK W400110	KK C400110	KK BA400110	KK BI400110
		Крышка	KK BD400	KK WD400	KK CD400	KK BAD400110	KK BID400110
	500	Лоток	KK B500110	KK W500110	KK C500110	KK BA500110	KK BI500110
		Крышка	KK BD500	KK WD500	KK CD500	KK BAD500110	KK BID500110
	600	Лоток	KK B600110	KK W600110	KK C600110	KK BA600110	KK BI600110
		Крышка	KK BD600	KK WD600	KK CD600	KK BAD600110	KK BID600110
Единица измерения			штук	штук	штук	штук	штук




Высота, мм	Ширина, мм	Тип	Секция угловая 45°	T-образный элемент (малый радиус)	T-образный элемент (большой радиус)	Переходник для изменения ширины трассы правый	Переходник для изменения ширины трассы левый
50	50	Лоток		KK SS5050			
		Крышка		KK SSD50			
	100	Лоток	KK ET10050	KK SS10050	KK ST10050		
		Крышка	KK ET D100	KK SSD100	KK STD100		
	150	Лоток	KK ET 15050	KK SS15050	KK ST15050		
		Крышка	KK ET D150	KK SSD150	KK STD150		
	200	Лоток	KK ET 20050	KK SS20050	KK ST20050	KK RR20050	KK RL20050
		Крышка	KK ET D200	KK SSD200	KK STD200	KK RRD200	KK RLD200
	300	Лоток	KK ET 30050	KK SS30050	KK ST30050	KK RR30050	KK RL30050
		Крышка	KK ETD300	KK SSD300	KK STD300	KK RRD300	KK RLD300
80	100	Лоток	KK ET10080	KK SS10080	KK ST10080		
		Крышка	KK ETD100	KK SSD100	KK STD100		
	150	Лоток	KK ET15080	KK SS15080	KK ST15080		
		Крышка	KK ETD150	KK SSD150	KK STD150		
	200	Лоток	KK ET20080	KK SS20080	KK ST20080	KK RR20080	KK RL20080
		Крышка	KK ETD200	KK SSD200	KK STD200	KK RRD200	KK RLD200
	250	Лоток	KK ET25080	KK SS25080	KK ST25080		
		Крышка	KK ETD250	KK SSD250	KK STD250		
	300	Лоток	KK ET30080	KK SS30080	KK ST30080	KK RR30080	KK RL30080
		Крышка	KK ETD300	KK SSD300	KK STD300	KK RRD300	KK RLD300
	400	Лоток	KK ET40080	KK SS40080	KK ST40080	KK RR40080	KK RL40080
		Крышка	KK ETD400	KK SSD400	KK STD400	KK RRD400	KK RLD400
	500	Лоток	KK ET50080	KK SS50080	KK ST50080	KK RR50080	KK RL50080
		Крышка	KK ETD500	KK SSD500	KK STD500	KK RRD500	KK RLD500
600	Лоток	KK ET60080	KK SS60080	KK ST60080	KK RR60080	KK RL60080	
	Крышка	KK ETD600	KK SSD600	KK STD600	KK RRD600	KK RLD600	
110	100	Лоток	KK ET100110	KK SS100110	KK ST100110		
		Крышка	KK ETD100	KK SSD100	KK STD100		
	200	Лоток	KK ET200110	KK SS200110	KK ST200110	KK RR200110	KK RL200110
		Крышка	KK ETD200	KK SSD200	KK STD200	KK RRD200	KK RLD200
	300	Лоток	KK ET300110	KK SS300110	KK ST300110	KK RR300110	KK RL300110
		Крышка	KK ETD300	KK SSD300	KK STD300	KK RRD300	KK RLD300
	400	Лоток	KK ET400110	KK SS400110	KK ST400110	KK RR400110	KK RL400110
		Крышка	KK ETD400	KK SSD400	KK STD400	KK RRD400	KK RLD400
	500	Лоток	KK ET500110	KK SS500110	KK ST500110	KK RR500110	KK RL500110
		Крышка	KK ETD500	KK SSD500	KK STD500	KK RRD500	KK RLD500
	600	Лоток	KK ET600110	KK SS600110	KK ST600110	KK RR600110	KK RL600110
		Крышка	KK ETD600	KK SSD600	KK STD600	KK RRD600	KK RLD600
Единица измерения			штук	штук	штук	штук	штук



**ЗАГЛУШКА КК КЕ** – предназначена для установки на торец лотков в местах окончания трассы.

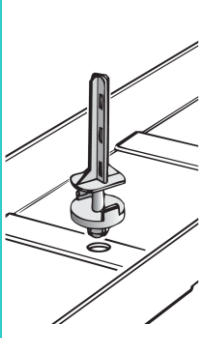
	Ширина, мм	Высота, мм		
		50	80	110
	50	КК КЕ5050		
	100	КК КЕ10050	КК КЕ10080	КК КЕ100110
	150	КК КЕ15050	КК КЕ15080	
	200	КК КЕ20050	КК КЕ20080	КК КЕ200110
	250		КК КЕ25080	
	300	КК КЕ30050	КК КЕ30080	КК КЕ300110
	400		КК КЕ40080	КК КЕ400110
	500		КК КЕ50080	КК КЕ500110
	600		КК КЕ60080	КК КЕ600110
Единица измерения		штук	штук	штук

**РАЗДЕЛИТЕЛЬ КК Т** – предназначен для разделения силовых и информационных кабелей в лотке.

	Материал	Высота, мм					
		50		80		110	
		Стандарт	Смонтирован*	Стандарт	Смонтирован*	Стандарт	Смонтирован*
	Полиэстер, армированный стекловолокном	КК Т50	КК Т50/М	КК Т80	КК Т80/М	КК Т110	КК Т110/М
		Единица измерения					

(\*) Разделитель смонтирован в лотке на заводе и поставляется комплектно с лотком. Стандартно разделитель поставляется отдельно и устанавливается непосредственно на месте монтажа.

**КРЕПЛЕНИЕ РАЗДЕЛИТЕЛЯ ТВ** – предназначено для крепления разделителя КК Т.

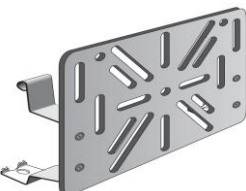
	Ширина, мм	Высота, мм		
		50	80	110
	50	ТВ	ТВ	ТВ
	100			
	150			
	200			
	250			
	300			
	400			
	500			
600				
Единица измерения		штук	штук	штук

**Планка для поддержки кабеля KR** – предназначена для крепления вертикально проложенных кабелей.

	Ширина, мм	Высота, мм					
		50		80		110	
		Стандарт	Смонтирован *	Стандарт	Смонтирован *	Стандарт	Смонтирован *
	50						
	100	KR100	KR100/M	KR100	KR100/M		
	150	KR 150	KR150/M	KR 150	KR150/M		
	200	KR 200	KR200/M	KR 200	KR200/M	KR 200	KR200/M
	250			KR 250	KR250/M		
	300	KR 300	KR300/M	KR 300	KR300/M	KR 300	KR300/M
	400			KR 400	KR400/M	KR 400	KR400/M
	500			KR 500	KR500/M	KR 500	KR500/M
	600			KR 600	KR600/M	KR 600	KR600/M
Единица измерения		штук	штук	штук	штук	штук	штук

(\*) Планка смонтирована в лотке на заводе и поставляется комплектно с лотком. Стандартно планка поставляется отдельно и устанавливается непосредственно на месте монтажа.

**МОНТАЖНАЯ ПЛАСТИНА MP** – предназначена для крепления распределительных коробок, например сети освещения.

	Ширина, мм	Высота, мм		
		50	80	110
	50	MP 50	MP 80	MP 110
	100			
	150			
	200			
	250			
	300			
	400			
	500			
	600			
Единица измерения		штук	штук	штук

**СОЕДИНИТЕЛЬНЫЕ ПЛАНКИ КК IH и КК GH** – предназначены для соединения лотков между собой, а также соединения лотков с углами и отводами

	Материал	Высота, мм		
		50	80	110
	Нержавеющая сталь 316	КК IH50	КК IH80	КК IH110
	Полиэстер, армированный стекловолокном	КК GH50	КК GH80	КК GH110
Единица измерения		Комплект (из 2 штук)	Комплект (из 2 штук)	Комплект (из 2 штук)

**СОЕДИНИТЕЛЬНЫЕ ШАРНИРЫ KK IV и KK GV** – предназначены для изменения направления кабельной трассы в вертикальной плоскости на произвольный угол.

	Материал	Высота, мм		
		50	80	110
	Нержавеющая сталь 316	KK IV50	KK IV80	KK IV110
	Полиэстер, армированный стекловолокном	KK GV50	KK GV80	KK GV110
Единица измерения		Комплект (из 2 штук)	Комплект (из 2 штук)	Комплект (из 2 штук)

**ЗАЖИМ КРЫШКИ DF** – данные элементы предназначены для надежной фиксации крышки на лотке.

	Тип	Высота, мм		
		50	80	110
	Стандартный	DF 50	DF 80	DF 100
	Универсальный	DF 1060	DF 1060	DF 1060
Единица измерения		Комплект (из 50 штук)	Комплект (из 50 штук)	Комплект (из 50 штук)

### Болты и гайки

		Болт с шайбой и гайкой	
Диаметр, мм	Длина, мм	Сталь	Полиамид
		6	16
20	M620/V4A-DOM		
8	20		M820/PA6-DOM
10	30	M1030/V4A-DOM	(*)
Единица измерения		Комплект (100 штук)	

(\*) Для применения болта из полиамида, артикул M1030/PA6, пожалуйста, свяжитесь с нашим специалистом.



Выбор наиболее подходящего продукта для применения, является важнейшим этапом для ограничения затрат и долгосрочной службы Вашей установки

**ЕВО SYSTEMS** предлагают полный спектр решений, который позволяет удовлетворить Ваши потребности:

- в несущей способности кабельных систем,
- в разнообразии архитектуры,
- в обеспечении надежного и быстрого времени монтажа

**КАБЕЛЬНЫЕ ЛОТКИ СЕРИИ К<sup>2</sup>:  
ЛУЧШИЙ ВЫБОР ДЛЯ ПРОМЫШ-  
ЛЕННОГО ПРИМЕНЕНИЯ**

**СЕРИЯ К<sup>2</sup>** специально разработана, чтобы предложить:

- максимальную механическую стойкость: прогиб<sup>(1)</sup> < 5мм при предельно допустимом уровне заполнения лотка <sup>(2)</sup>;
- быструю и надежную установку: новая система стыковки лотков без использования болтов;
- гарантию безопасности: кабельные лотки выдерживают без проломов нагрузку в 1,7 раза превышающих безопасную.

(1) В некоторых случаях может быть необходимо использовать расстояние между креплениями 1,5 метра. Для обеспечения определенных мер предосторожности при использовании (пожа-

луйста, проконсультируйтесь со специалистом).



Кабельные лотки с возможностью расширения

(2) Кабельные лотки предназначены для поддержки нагрузок, связанных исключительно с весом кабеля.

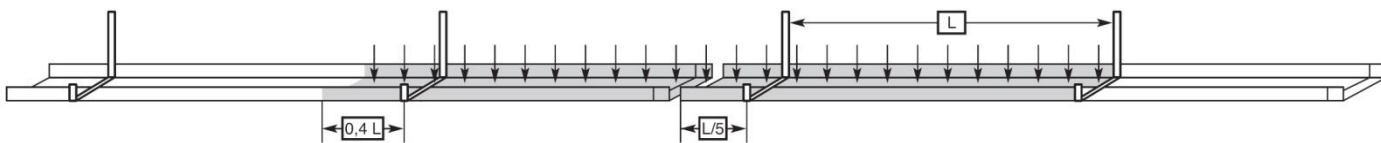
**РЕКОМЕНДУЕМЫЙ УРОВЕНЬ ЗА-  
ПОЛНЕНИЯ ЛОТКА**

В целях прогнозирования будущих потребностей Вашей установки, а также обеспечения правильной работы кабелей, рекомендуется максимально заполнять лоток на 50%.



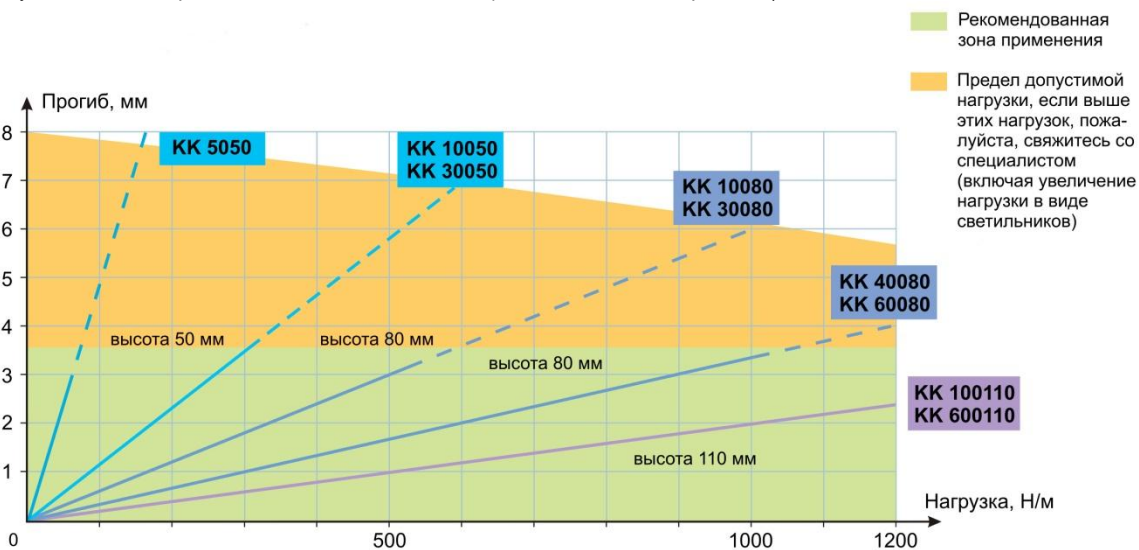
**УСЛОВИЯ ИСПЫТАНИЙ:**

Все наши кабельные лотки подвергаются испытаниям при температуре окружающей среды 25°C

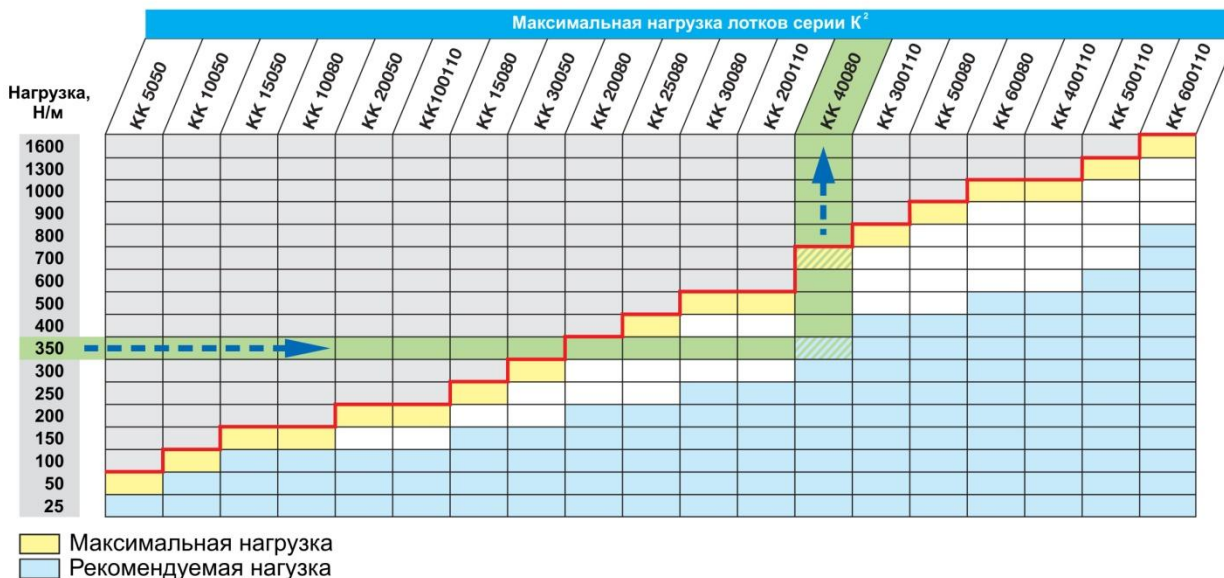


L – расстояние между креплениями (кронштейнами), м

**ДИАГРАММА НАГРУЗОК ДЛЯ ЛОТКОВ СЕРИИ К<sup>2</sup>: РАССТОЯНИЕ МЕЖДУ КРЕПЛЕНИЯМИ ОТ 1,5 МЕТРА**  
(если требуется большее расстояние, свяжитесь со специалистом в вашем регионе)



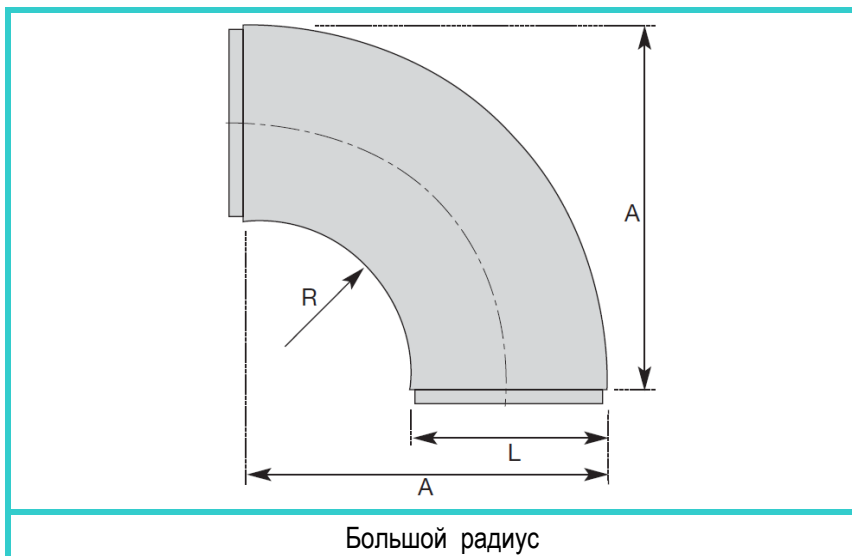
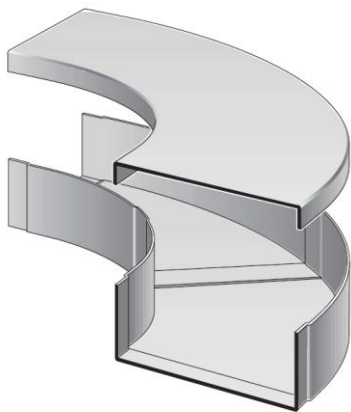
**ВЫБОР ЛОТКА В ЗАВИСИМОСТИ ОТ НАГРУЗКИ: 19 ТИПОРАЗМЕРОВ, ДОСТУПНЫХ СО СКЛАДА**



Максимальная нагрузка  
Рекомендуемая нагрузка

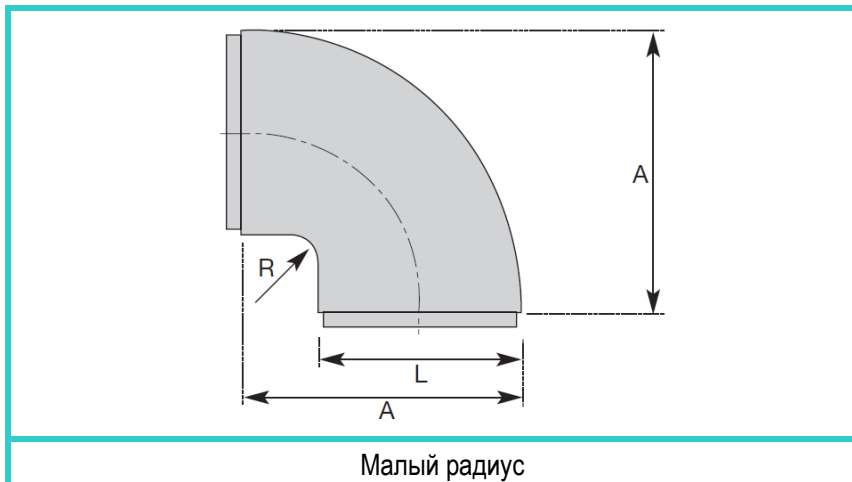
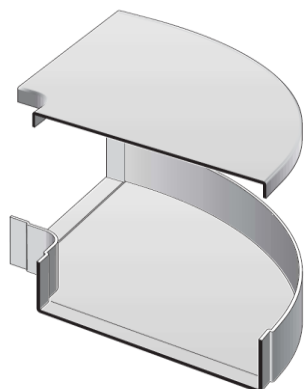


ГОРИЗОНТАЛЬНЫЙ УГОЛ 90° КК В



Высота, мм	Ширина, мм	Артикул	Радиус R, мм	Размер A, мм	Масса, кг	
					Угол	Угол + крышка
50	50					
	100	КК В10050	100	225	0,3	0,5
	150	КК В15050	175	350	0,6	1,0
	200	КК В20050	200	425	0,8	1,5
	300	КК В30050	225	550	1,3	2,3
80	100	КК В10080	100	225	0,4	0,6
	150	КК В15080	175	350	0,7	1,2
	200	КК В20080	200	425	0,9	1,6
	250	КК В25080	275	550	1,3	2,3
	300	КК В30080	225	550	1,5	2,5
	400	КК В40080	250	725	3,2	5,9
	500	КК В50080	250	825	4,5	8,5
600	КК В60080	250	925	5,4	10,2	
110	100	КК В100110	100	225	0,8	1,0
	200	КК В200110	200	425	1,3	2,0
	300	КК В300110	225	550	1,9	2,9
	400	КК В400110	250	725	3,6	6,3
	500	КК В500110	250	825	4,9	8,9
	600	КК В600110	250	925	5,8	10,6

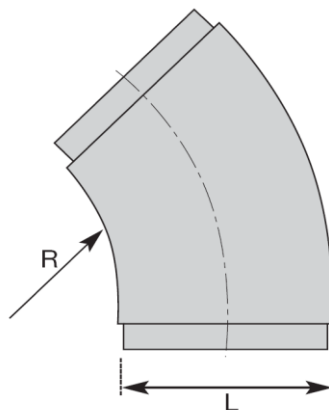
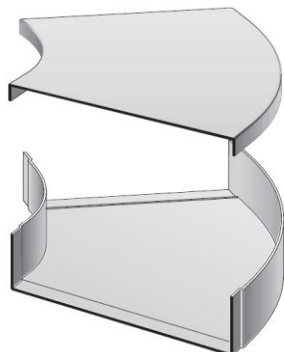
ГОРИЗОНТАЛЬНЫЙ УГОЛ 90° КК W



Высота, мм	Ширина, мм	Артикул	Радиус R, мм	Размер А, мм	Масса, кг	
					Угол	Угол + крышка
50	50	КК W5050	25	100	0,1	0,2
	100	КК W10050	25	150	0,2	0,3
	150	КК W15050	25	200	0,3	0,5
	200	КК W20050	25	250	0,4	0,8
	300	КК W30050	25	350	0,6	1,2
80	100	КК W10080	25	150	0,2	0,4
	150	КК W15080	25	200	0,3	0,6
	200	КК W20080	25	250	0,5	0,7
	250	КК W25080	25	300	0,6	1,0
	300	КК W30080	25	350	0,8	1,4
	400	КК W40080	25	450	1,2	2,2
	500	КК W50080	25	550	2,0	3,3
110	600	КК W60080	25	650	2,4	4,3
	100	КК W100110	25	150	0,4	0,6
	200	КК W200110	25	250	0,7	0,9
	300	КК W300110	25	350	1,0	1,6
	400	КК W400110	25	450	1,4	2,4
	500	КК W500110	25	550	2,2	3,5
	600	КК W600110	25	650	2,6	4,5



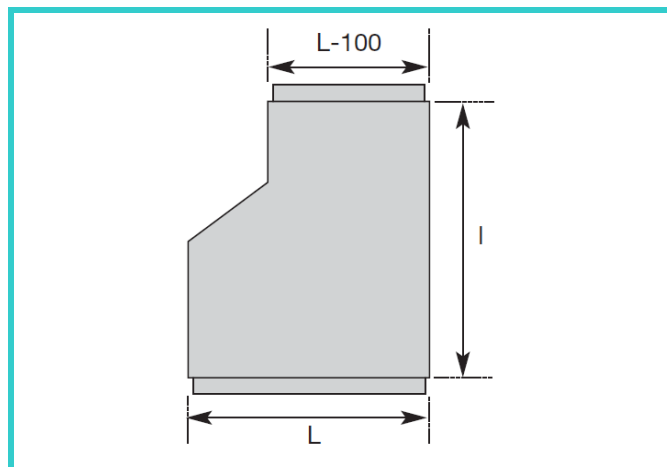
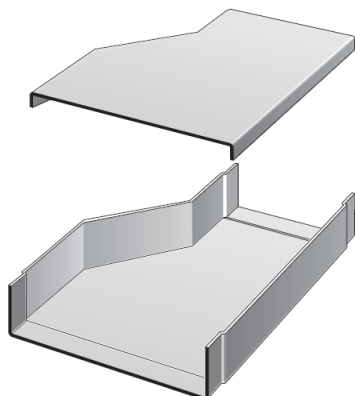
Горизонтальный угол 45° **КК С**



Горизонтальный угол 45°  
(большой радиус)

Высота, мм	Ширина, мм	Артикул	Радиус R, мм	Масса, кг	
				Угол	Угол + крышка
50	100	КК С10050	100	0,1	0,2
	150	КК С15050	175	0,2	0,4
	200	КК С20050	200	0,3	0,6
	300	КК С30050	225	0,6	1,1
80	100	КК С10080	100	0,2	0,3
	150	КК С15080	175	0,4	0,6
	200	КК С20080	200	0,5	0,8
	250	КК С25080	275	0,6	1,1
	300	КК С30080	225	0,8	1,3
	400	КК С40080	250	2,5	4,5
	500	КК С50080	250	2,8	4,9
110	600	КК С60080	250	3,0	5,3
	100	КК С100110	200	0,4	0,5
	200	КК С200110	200	0,7	1,0
	300	КК С300110	225	1,0	1,5
	400	КК С400110	250	2,5	4,5
	500	КК С500110	250	3,0	5,1
	600	КК С600110	250	3,2	5,5

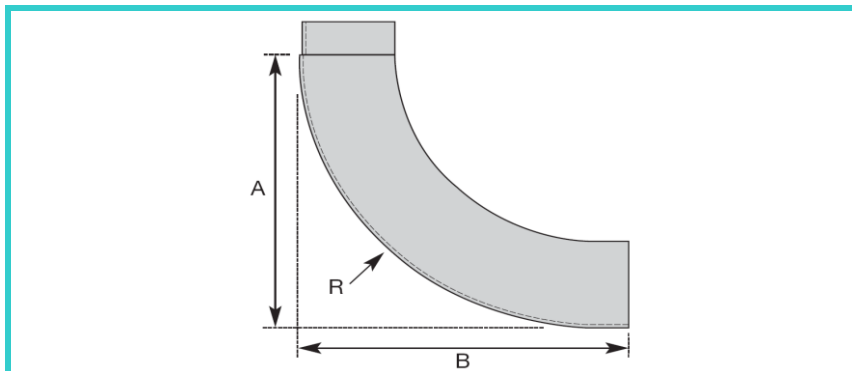
ПЕРЕХОДНИК ДЛЯ ИЗМЕНЕНИЯ ШИРИНЫ ТРАССЫ **КК RR** и **КК RL**



Переходник для изменения ширины трассы

Высота, мм	Ширина, мм	Тип	Артикул	Размер I, мм	Масса, кг	
					Угол	Угол + крышка
50	200	Правый	КК RR 20050	500	0,5	1,0
		Левый	КК RL 20050			
	300	Правый	КК RR 30050	500	1,0	1,4
		Левый	КК RL 30050			
80	200	Правый	КК RR20080	500	0,9	1,4
		Левый	КК RL20080			
	300	Правый	КК RR30080	500	1,2	2,0
		Левый	КК RL30080			
	400	Правый	КК RR40080	500	1,6	2,7
		Левый	КК RL40080			
	500	Правый	КК RR50080	500	1,9	3,3
		Левый	КК RL50080			
	600	Правый	КК RR60080	500	2,2	3,8
		Левый	КК RL60080			
110	200	Правый	КК RR200110	500	1,3	1,8
		Левый	КК RL200110			
	300	Правый	КК RR300110	500	1,6	2,4
		Левый	КК RL300110			
	400	Правый	КК RR400110	500	2,0	3,1
		Левый	КК RL400110			
	500	Правый	КК RR500110	500	2,3	3,7
		Левый	КК RL500110			
	600	Правый	КК RR600110	500	2,6	4,2
		Левый	КК RL600110			

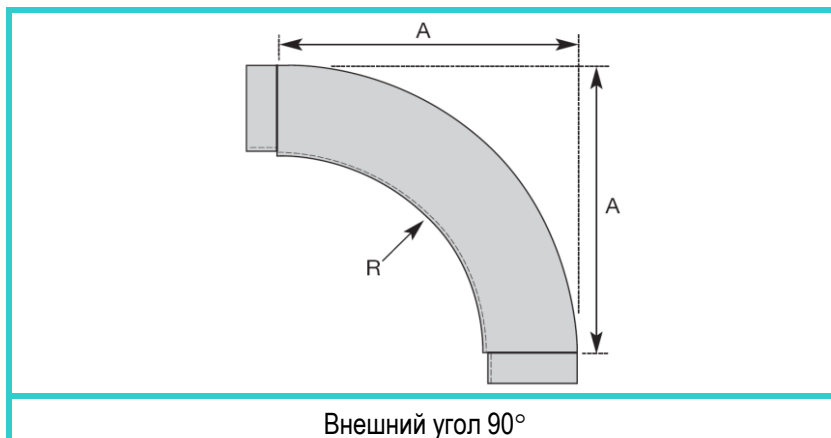
ВЕРТИКАЛЬНЫЙ УГОЛ ВНУТРЕННИЙ 90° КК ВІ



Внутренний угол 90°

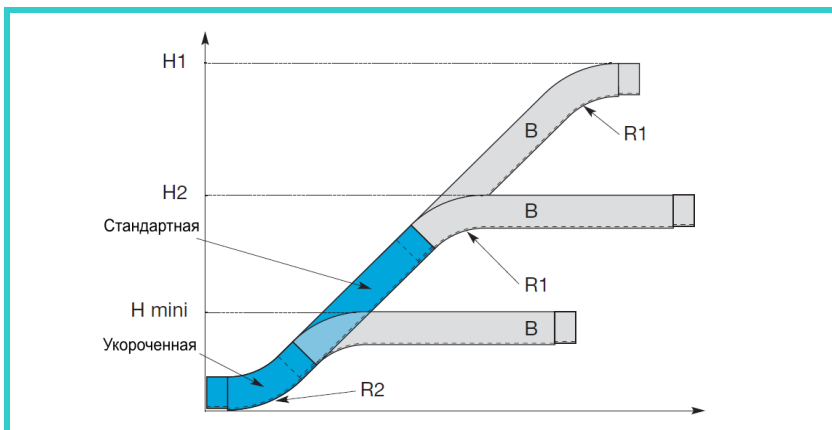
Высота, мм	Ширина, мм	Артикул	Радиус R, мм	Размер, мм		Масса, кг	
				A	B	Угол	Угол + крышка
50	50	КК ВІ5050	75	100	100	0,1	0,2
	100	КК ВІ10050	250	250	280	0,4	0,6
	150	КК ВІ15050	250	250	280	0,5	0,7
	200	КК ВІ20050	250	250	280	0,6	1,0
	300	КК ВІ30050	250	250	280	0,9	1,4
80	100	КК ВІ10080	250	250	280	0,5	0,7
	150	КК ВІ15080	250	250	280	0,6	0,9
	200	КК ВІ20080	250	250	280	0,8	1,1
	250	КК ВІ25080	250	250	280	1,0	1,3
	300	КК ВІ30080	250	250	280	1,0	1,5
	400	КК ВІ40080	250	250	280	1,2	1,8
	500	КК ВІ50080	250	250	280	1,5	2,2
600	КК ВІ60080	250	250	280	1,7	2,6	
110	100	КК ВІ100110	250	250	280	0,7	0,9
	200	КК ВІ200110	250	250	280	1,0	1,3
	300	КК ВІ300110	250	250	280	1,2	1,7
	400	КК ВІ400110	250	250	280	1,4	2,0
	500	КК ВІ500110	250	250	280	1,7	2,4
	600	КК ВІ600110	250	250	280	1,9	2,8

ВЕРТИКАЛЬНЫЙ УГОЛ ВНЕШНИЙ 90° КК ВА



Высота, мм	Ширина, мм	Артикул	Радиус R, мм	Размер А, мм	Масса, кг	
					Угол	Угол + крышка
50	50	КК ВА5050	25	100	0,1	0,2
	100	КК ВА10050	170	245	0,3	0,6
	150	КК ВА15050	170	245	0,4	0,8
	200	КК ВА20050	170	245	0,5	1,0
	300	КК ВА30050	170	245	0,7	1,3
80	100	КК ВА10080	170	275	0,4	0,7
	150	КК ВА15080	170	275	0,5	1,0
	200	КК ВА20080	170	275	0,6	1,1
	250	КК ВА25080	170	275	0,7	1,3
	300	КК ВА30080	170	275	0,8	1,5
	400	КК ВА40080	170	275	1,0	1,9
	500	КК ВА50080	170	275	1,1	2,3
110	100	КК ВА100110	170	345	0,7	1,0
	200	КК ВА200110	170	345	0,9	1,4
	300	КК ВА300110	170	345	1,1	1,8
	400	КК ВА400110	170	345	1,3	2,2
	500	КК ВА500110	170	345	1,4	2,6
	600	КК ВА600110	170	345	1,7	3,0

СЕКЦИЯ УГЛОВАЯ 45° КК ЕТ

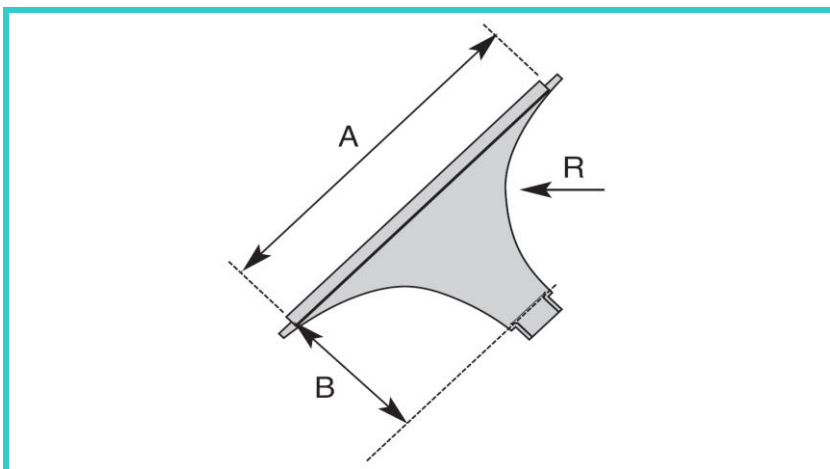
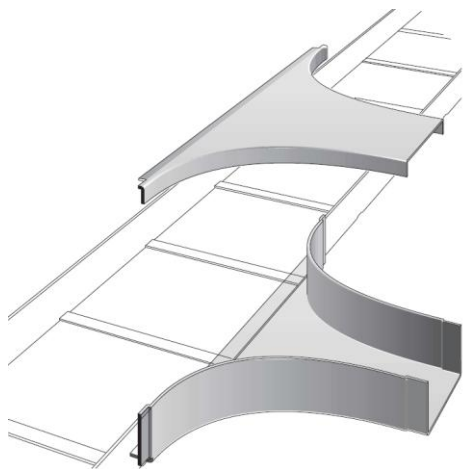


Секция угловая 45°

Высота, мм	Ширина, мм	Артикул А+В	Радиус, мм		Размер, мм			Масса, кг	
			R1	R2	H1	H2	H mini	Угол	Угол + крышка
50									
80	100	КК ЕТ10080	170	250	800	480	160	1,9	2,1
	150	КК ЕТ15080	170	250	800	480	160	2,4	2,8
	200	КК ЕТ20080	170	250	800	480	160	2,7	3,1
	250	КК ЕТ25080	170	250	800	480	160	3,1	3,6
	300	КК ЕТ30080	170	250	800	480	160	3,5	4,1
	400	КК ЕТ40080	170	250	800	480	160	4,2	5,0
	500	КК ЕТ50080	170	250	800	480	160	5,0	6,0
	600	КК ЕТ60080	170	250	800	480	160	6,0	7,1
110									



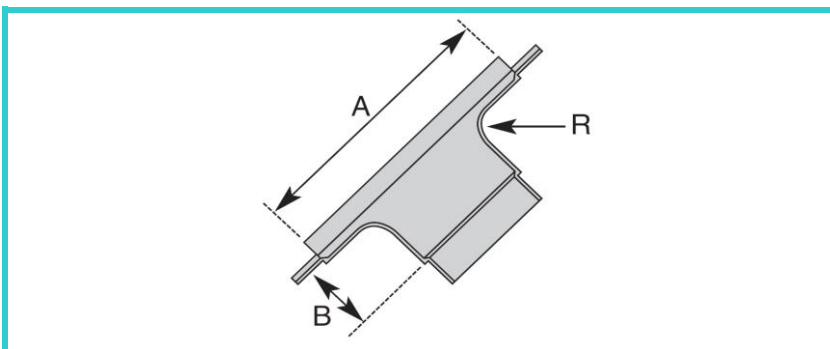
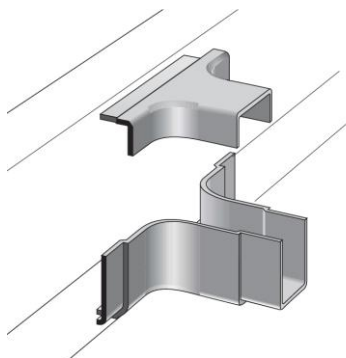
Т-ОБРАЗНЫЙ ЭЛЕМЕНТ (БОЛЬШОЙ РАДИУС) **КК ST**



Т-образный элемент  
большой радиус

Высота, мм	Ширина, мм	Артикул	Радиус R, мм	Размер, мм		Масса, кг	
				A	B	Угол	Угол + крышка
50	50						
	100	КК ST10050	250	600	250	0,6	1,0
	150	КК ST15050	250	650	250	0,7	1,2
	200	КК ST20050	250	700	250	0,8	1,3
	300	КК ST30050	250	800	250	1,0	1,7
80	100	КК ST10080	250	600	250	0,7	1,1
	150	КК ST15080	250	650	250	0,8	1,3
	200	КК ST20080	250	700	250	0,9	1,5
	250	КК ST25080	250	750	250	1,0	1,7
	300	КК ST30080	250	800	250	1,1	1,8
	400	КК ST40080	250	900	250	1,2	2,0
	500	КК ST50080	250	1000	250	1,4	2,4
110	600	КК ST60080	250	1100	250	1,6	2,7
	100	КК ST100110	250	700	250	1,0	1,4
	200	КК ST200110	250	700	250	1,2	1,8
	300	КК ST300110	250	800	250	1,4	2,1
	400	КК ST400110	250	900	250	1,5	2,3
	500	КК ST500110	250	1000	250	1,7	2,7
	600	КК ST600110	250	1100	250	1,9	3,0

Т-ОБРАЗНЫЙ ЭЛЕМЕНТ (МАЛЫЙ РАДИУС) **KK SS**

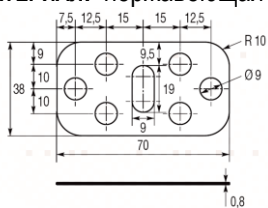


Т-образный элемент  
Малый радиус

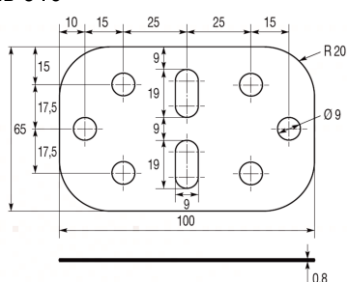
Высота, мм	Ширина, мм	Артикул	Радиус R, мм	Размер, мм		Масса, кг	
				A	B	Угол	Угол + крышка
50	50	KK SS5050	25	150	50	0,1	0,1
	100	KK SS10050	25	200	50	0,1	0,2
	150	KK SS15050	25	250	50	0,2	0,3
	200	KK SS20050	25	300	50	0,2	0,3
	300	KK SS30050	25	400	50	0,3	0,5
80	100	KK SS10080	25	200	50	0,1	0,2
	150	KK SS15080	25	250	50	0,2	0,3
	200	KK SS20080	25	300	50	0,2	0,3
	250	KK SS25080	25	350	50	0,3	0,4
	300	KK SS30080	25	400	50	0,3	0,5

СОЕДИНИТЕЛЬНЫЕ ПЛАНКИ **KK IH** и **KK GH** (специально для угловых и наклонных соединений)

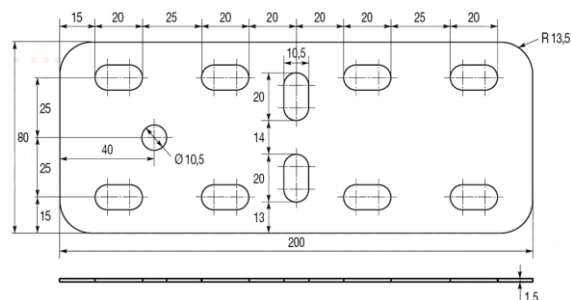
МАТЕРИАЛ: нержавеющая сталь 316



**KK IH50**

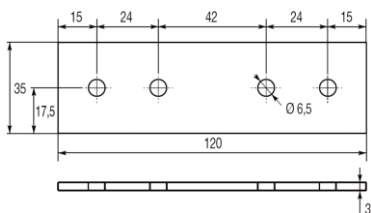


**KK IH80**

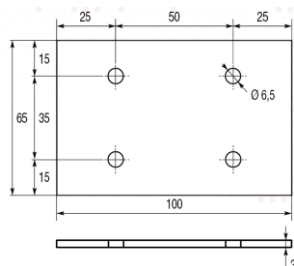


**KK IH110**

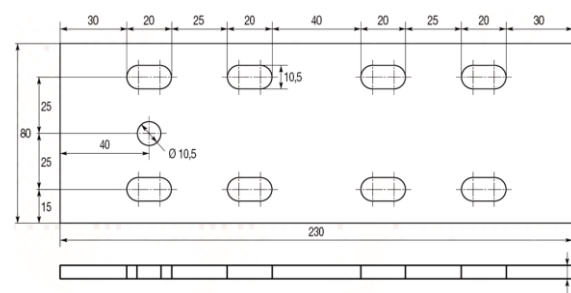
МАТЕРИАЛ: полиэстер, армированный стекловолокном



**KK GH50**



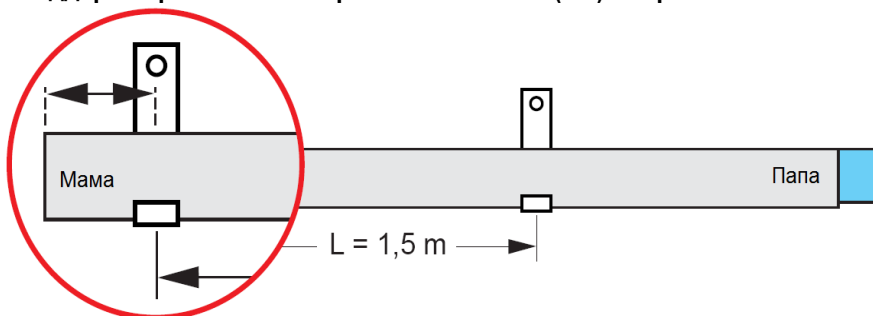
**KK GH80**




**KK GH110**

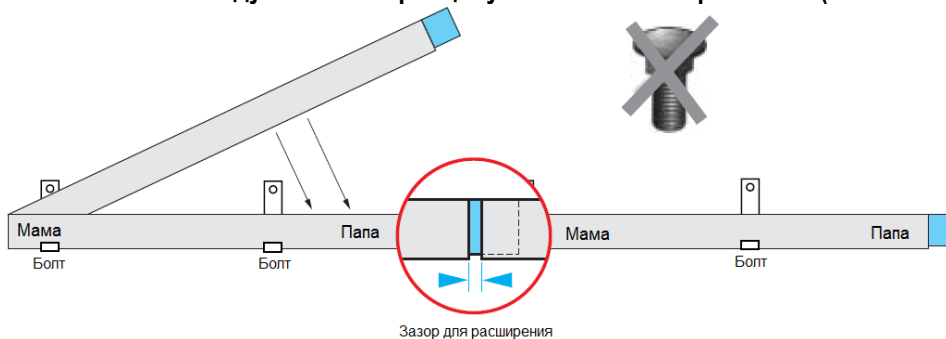
**ДЛЯ БЫСТРОЙ И НАДЕЖНОЙ УСТАНОВКИ:**


1. Кронштейны для поддержки разместите на расстоянии 30 см (L/5) от края кабельного лотка.



 Место стыковки двух лотков следует расположить на расстояние приблизительно L/5. Данное расстояние соответствует оптимальному месту для максимальной механической прочности.


2. Соедините кабельные лотки между собой по принципу «штепсельного разъема» (папа-мама).

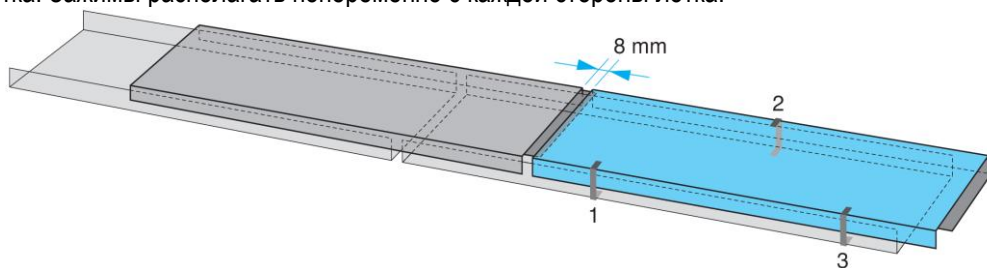



 Благодаря специальной системе связи, кабельные лотки автоматически оставляют зазор 8 мм, чтобы обеспечить расширение материала.

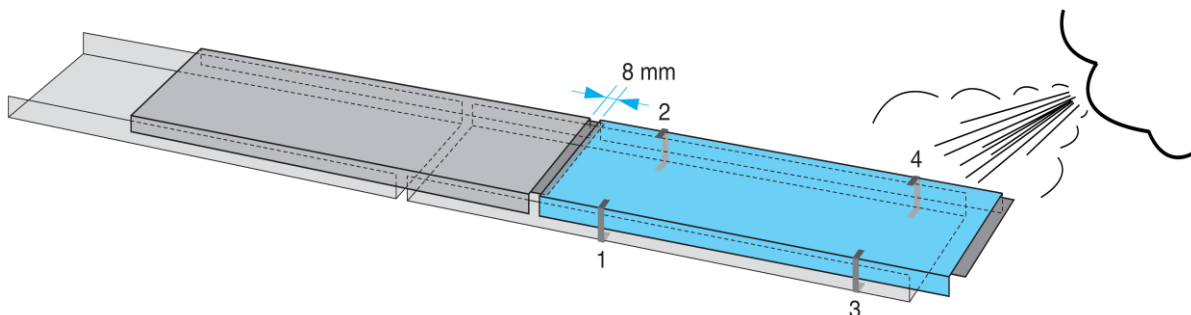
Для того чтобы лучше обеспечить возможность расширения, не затягивайте сильно кабельный лоток на кронштейне, ближайшем к месту стыковки.

3. Закрепите крышку зажимами из нержавеющей стали 316 (см. DF50, DF80, DF100).

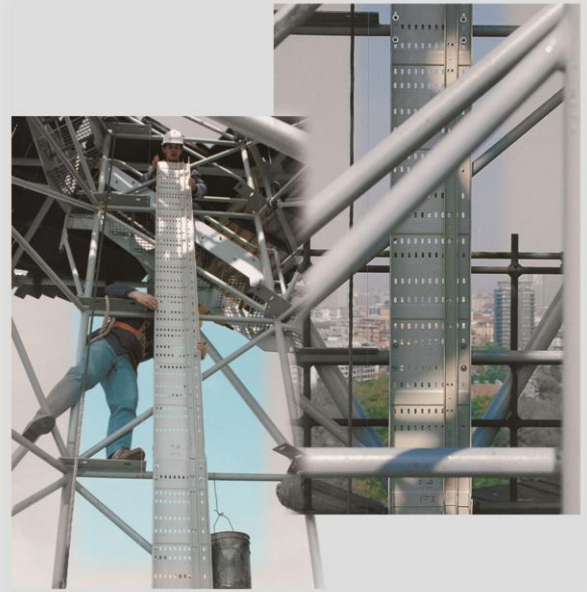
 При нормальных условиях (установка внутри помещений, в условиях слабого ветра) использовать по 1 зажиму на 1 метр лотка. Зажимы располагать попеременно с каждой стороны лотка.



 В случае сильных ветровых нагрузок (сильный ветер >60 км/ч) необходимо использовать 4 зажима (по 2 друг напротив друга) на 3 метра лотка.







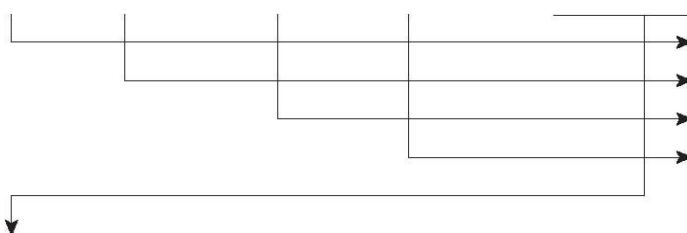
- Возможность **ВДВОЕ СОКРАТИТЬ** время монтажа за счет применения:
- системы быстрого соединения;
  - длины пролёта без креплений (может достигать 6 м);
  - готового запаса продукции на складе.

**УВЕЛИЧЕНИЕ СРОКА** службы Вашей системы за счет использования технологии из полиэстера, армированного стекловолокном



#### СТРУКТУРА ОБОЗНАЧЕНИЯ

**КР** | **ВА** | **300** | **80** / **6** - **450** - **VY** - **RAL9001**



наименование серии  
тип фитинга  
высота  
ширина

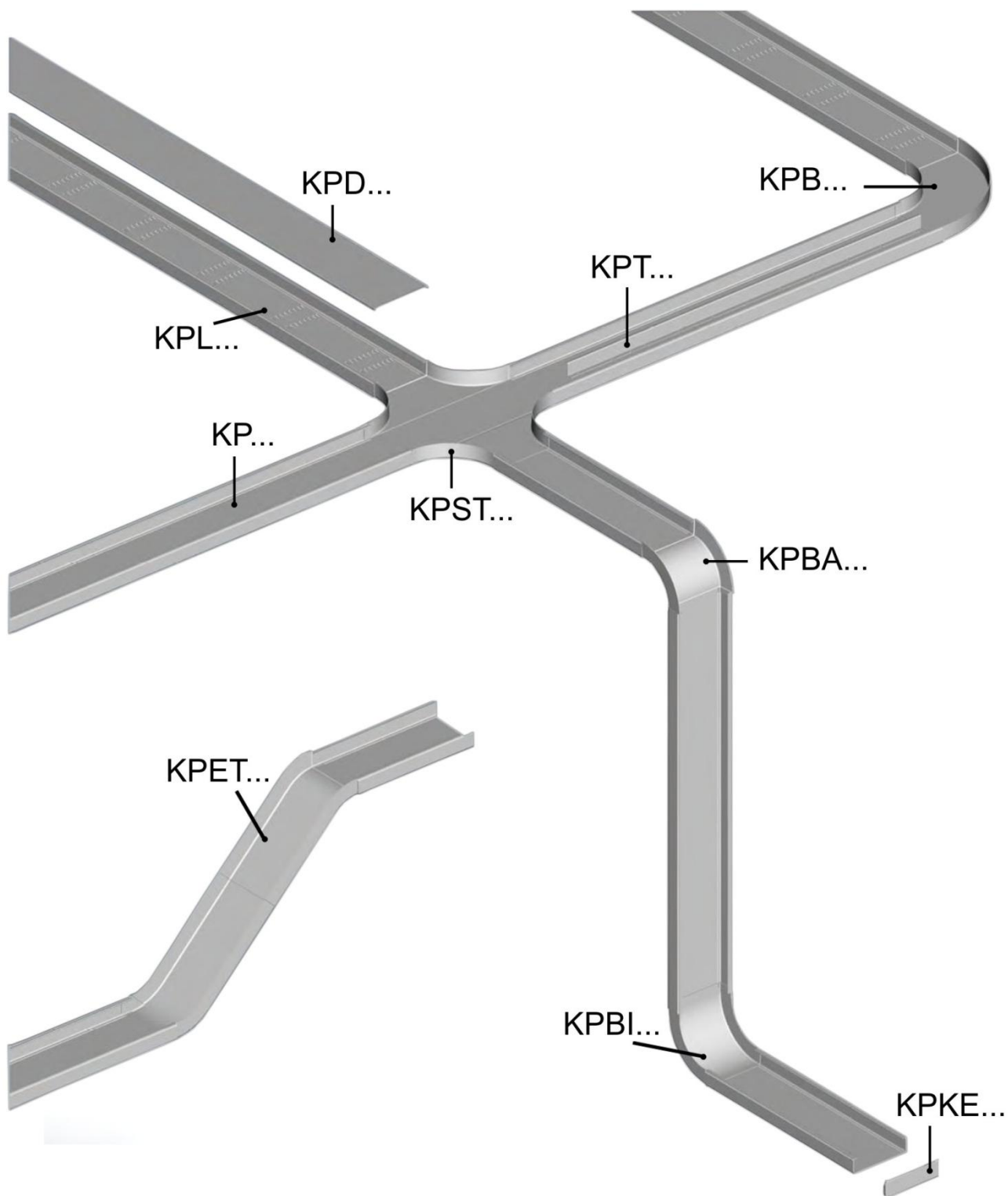
Опции:

- материал: акрил (AC), винилэстер (VY), специальный (SP);
- цвет RAL;
- другое.

Пример: вертикальный угол внешний 90°, выполненный методом пултрузии, серии КР шириной 300 мм и высотой 80 мм, длиной 6м и радиусом 450 мм белого цвета RAL 9001 из винилэстера.

(\*). Выигрыш в продолжительности срока службы является величиной переменной в соответствии с приложениями; выгода наиболее ощутима сравнивая монтаж стеклопластиковых и металлических лотков в агрессивной среде (например, прибрежные территории, автодорожные туннели, предприятия химической промышленности).





## НЕ НУЖДАЕТСЯ В ОБСЛУЖИВАНИИ

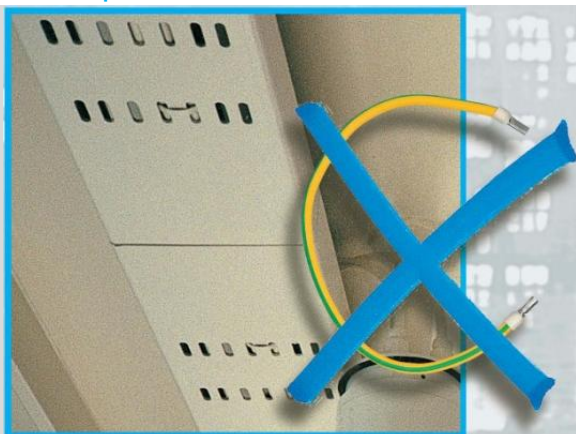


- Стойкость к химической коррозии;  
Пример: изделия, применяемые в местах с агрессивной окружающей средой более чем 40 лет;
- Стойкость к электролитической коррозии;
- Не нуждается в окрашивании и защитном лаке.

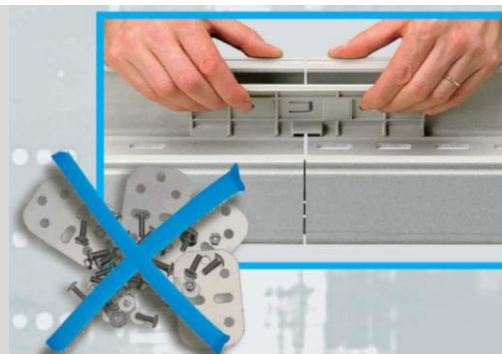
## БЫСТРАЯ УСТАНОВКА НА МЕСТЕ МОНТАЖА



## ИЗОЛЯЦИОННЫЙ МАТЕРИАЛ



- Повышенная электрическая надежность (7кВ/м);
- Не требует заземления;
- Предотвращает ток утечки.

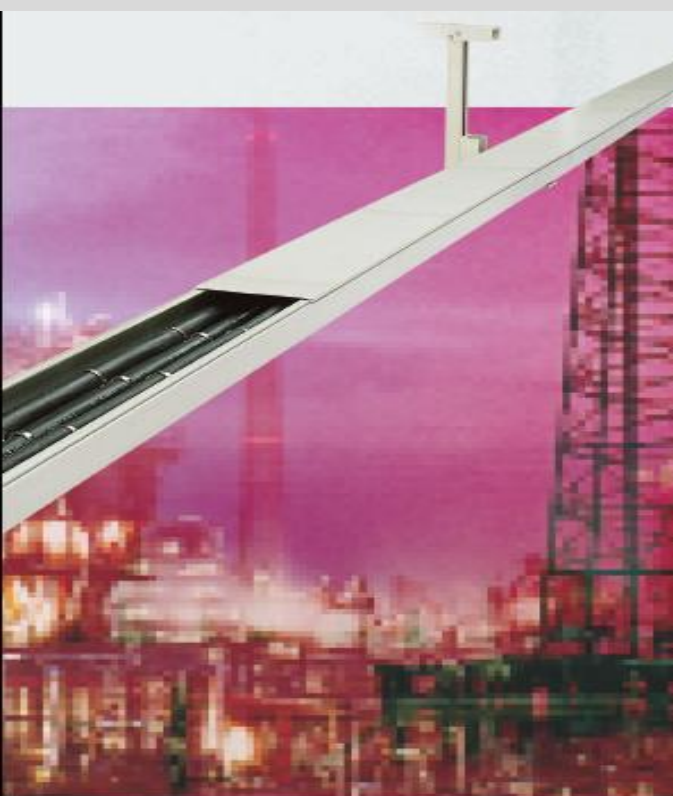


- Быстрый монтаж лотков с применением специальных зажимов в месте стыка;
- Расстояние для температурного расширения учитывается автоматически;
- Легко можно отрезать и просверлить.



- Легко адаптировать
- Нет острых углов и
- Отсутствует опасность или кабелей.

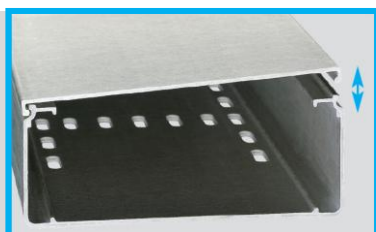
## ПОЖАРНАЯ БЕЗОПАСНОСТЬ



- Широкие пролёты между креплениями до 4-х метров



- Самозатухающий материал, без выделения токсичных паров;
- Отвечает международным требованиям пожарной безопасности;
- Отсутствие галогенов;
- Низкая теплопроводность.



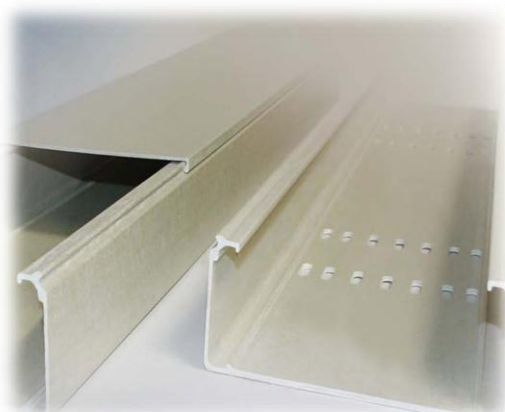
- Моментальная фиксация крышки на лотке;
- Не требует обслуживания.

на месте установки;  
кромки;  
ступень для людей

## ЛЕГКОСТЬ



- Легкий и надежный;
- Оптимальная транспортировка и разгрузка.



Кабельные лотки **серии КР** изготавливаются по технологии пултрузии, что позволяет им достигать отличных характеристик по длине пролета. Технология пултрузии подразумевает в основном продольное направление волокон в лотке.





**Серия КР** используется для систем с широкими пролётами между креплениями от 2 до 4-х метров. Ширина лотков – от 60 до 300 мм и высотой от 40 до 80 мм. Лотки поставляются длиной 6000 мм (стандарт) или 3000 мм. Изготавливаются сплошными или перфорированными.

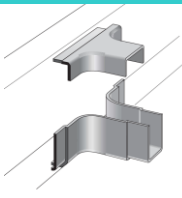
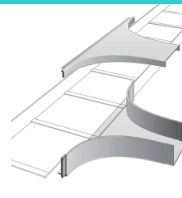

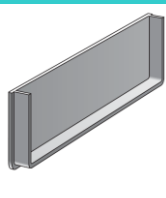
- 5 типоразмеров по ширине, 3 – по высоте;
- Длина пролётов между креплениями до 4 метров;
- Большой ассортимент фурнитуры и аксессуаров;

Ширина, мм	Тип	Высота, мм					
		40		50		80	
		Сплошной	Перфорированный	Сплошной	Перфорированный	Сплошной	Перфорированный
60	Лоток	КР 6040/6	KPL 6040/6				
	Крышка	КР D60					
100	Лоток			КР 10050/6	KPL 10050/6	КР 10080/6	KPL 10080/6
	Крышка			КР D100		КР D100	
150	Лоток			КР 15050/6	KPL 15050/6	КР 15080/6	KPL 15080/6
	Крышка			КР D150		КР D150	
200	Лоток			КР 20050/6	KPL 20050/6	КР 20080/6	KPL 20080/6
	Крышка			КР D200		КР D200	
300	Лоток					КР 30080/6	KPL 30080/6
	Крышка					КР D300	
Единица измерения		Крышка лотка – 3 метра, лоток - 6 метров					

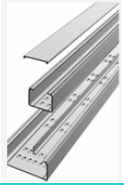
Примечание: также возможно изготовление лотков длиной 3 метров с обозначением КР\_\_\_\_\_/3 (KPL\_\_\_\_\_/3).



						
Высота, мм	Ширина, мм	Тип	Горизонтальный угол 90°	Горизонтальный угол 45°	Вертикальный угол внешний 90°	Вертикальный угол внутренний 90°
40	60	Лоток	КР В6040/Р	КР С6040/Р	КР ВА6040/Р	КР ВІ6040/Р
		Крышка	КК ВD60	КК СD60	КК ВAD60	КК ВІD60
50	100	Лоток	КР В10050/Р	КР С10050/Р	КР ВА10050/Р	КР ВІ10050/Р
		Крышка	КК ВD100	КК СD100	КК ВAD100	КК ВІD100
	150	Лоток	КР В15050/Р	КР С15050/Р	КР ВА15050/Р	КР ВІ15050/Р
		Крышка	КК ВD150	КК СD150	КК ВAD150	КК ВІD150
	200	Лоток	КР В20050/Р	КР С20050/Р	КР ВА20050/Р	КР ВІ20050/Р
		Крышка	КК ВD200	КК СD200	КК ВAD200	КК ВІD200
80	100	Лоток	КР В10080/Р	КР С10080/Р	КР ВА10080/Р	КР ВІ10080/Р
		Крышка	КК ВD100	КК СD100	КК ВAD100	КК ВІD100
	200	Лоток	КР В20080/Р	КР С20080/Р	КР ВА20080/Р	КР ВІ20080/Р
		Крышка	КК ВD200	КК СD200	КК ВAD200	КК ВІD200
	300	Лоток	КР В30080/Р	КР С30080/Р	КР ВА30080/Р	КР ВІ30080/Р
		Крышка	КК ВD300	КК СD300	КК ВAD300	КК ВІD300
Единица измерения			штук	штук	штук	штук

						
Высота, мм	Ширина, мм	Тип	Т-образный элемент малого радиуса	Т-образный элемент большого радиуса	Секция угловая 45°	Заглушка КР КЕ
40	60	Лоток	КР SS6040/Р			КР КЕ6040
		Крышка	КК SSD60			
50	100	Лоток	КР SS10050/Р		КР ET10050/Р	КР КЕ10050
		Крышка	КК SSD100		КК ETD10050	
	150	Лоток	КР SS15050/Р		КР ET15050/Р	КР КЕ15050
		Крышка	КК SSD150		КК ETD15050	
	200	Лоток	КР SS20050/Р		КР ET20050/Р	КР КЕ20050
		Крышка	КК SSD200		КК ETD20050	
80	100	Лоток		КР ST10080/Р	КР ET10080/Р	КР КЕ10080
		Крышка		КК STD100	КК ETD10080	
	200	Лоток		КР ST20080/Р	КР ET20080/Р	КР КЕ20080
		Крышка		КК STD200	КК ETD20080	
	300	Лоток		КР ST30080/Р	КР ET30080/Р	КР КЕ30080
		Крышка		КК STD300	КК ETD30080	
Единица измерения			штук	штук	штук	штук

**РАЗДЕЛИТЕЛЬ КР Т** – предназначен для разделения силовых и информационных кабелей в лотках.

	Материал	Высота, мм			
		50		80	
		Стандарт	Смонтирован *	Стандарт	Смонтирован *
	Полиэстер, армированный стекловолокном	КР Т50	КР Т50/М	КР Т80	КР Т80/М
Единица измерения		3 метра			

(\*) Разделитель смонтирован в лотке на заводе и поставляется комплектно с лотком. Стандартно разделитель поставляется отдельно и устанавливается непосредственно на месте монтажа.

**ПЛАНКА ДЛЯ ПОДДЕРЖКИ КАБЕЛЯ КР** – предназначена для крепления вертикально проложенных кабелей.


	Ширина, мм	Высота, мм			
		50		80	
		Стандарт	Смонтирован *	Стандарт	Смонтирован *
	100	КР100	КР100/М	КР100	КР100/М
	150	КР150	КР150/М	КР150	КР150/М
	200	КР 200	КР 200/М	КР 200	КР 200/М
	300			КР 300	КР 300/М
Единица измерения		штук	штук	штук	штук

(\*) Планка смонтирована в лотке на заводе и поставляется комплектно с лотком. Стандартно планка поставляется отдельно и устанавливается непосредственно на месте монтажа.

**СОЕДИНИТЕЛЬНЫЕ ПЛАНКИ КК ИН И КК GH** – предназначены для соединения лотков между собой, а также соединения лотков с углами и отводами.

	Материал	Высота, мм		
		40	50	80
	Полиэстер, армированный стекловолокном	КР GH40	КР GH50	КР GH80
	Нержавеющая сталь 316	КР ИН40		
Единица измерения		Комплект (из 2 штук)	Комплект (из 2 штук)	Комплект (из 2 штук)
Рекомендуемые болты		М616/В4А или М620/В4А		

**ЗАЖИМ КРЫШКИ DF** - предназначен для надежной фиксации крышки на лотке. Рекомендуется применять в случае сильных ветровых нагрузок (сильный ветер > 60 км/ч).

	Материал	Высота, мм	
		50	80
	Нержавеющая сталь 316	DF 50	DF 80
Единица измерения		Комплект (из 50 штук)	Комплект (из 50 штук)

**БОЛТЫ И ГАЙКИ**

Диаметр, мм	Длина, мм	Болт с шайбой и гайкой		Шайбы	
		Сталь	Полиамид	Плоская	Зубчатая
		6	16	M616/V4A-DOM	
	20	M620/V4A-DOM	GW M6/V4A	GWS M6/V4A	
8	20		M820/PA6-DOM		
10	30	M1030/V4A-HEX		GW M10/V4A	GWS M10/V4A
				GW M10/V4A	GWS M10/V4A
Единица измерения		Комплект (100 штук)		Комплект (100 штук)	Комплект (100 штук)

ДОПУСТИМАЯ РАБОЧАЯ НАГРУЗКА ДЛЯ БЕЗОПАСНОЙ СЛУЖБЫ УСТАНОВКИ:

Высота, мм	Ширина, мм	Масса кабелей, кг/м	Максимально допустимая нагрузка (Н/м) в зависимости от расстояния между опорами*					
			1,5 метра	2 метра	2,5 метра	3 метра	3,5 метра	4 метра
КР ... 50	100	≈10	Рекомендуется применение оборудования <i>серии K<sup>2</sup></i>	700	400	200	150	100
	150	≈15		700	400	200	150	100
	200	≈20		700	400	200	150	100
	300→600			Рекомендуется применение оборудования <i>серии UL 53</i>				
КР ... 80	100	≈15	Рекомендуется применение оборудования <i>серии K<sup>2</sup></i>	1600	1200	700	400	300
	200	≈35		1600	1200	700	400	300
	300	≈55		1600	1600	1400	700	400
	400→900			Рекомендуется применение оборудования <i>серии UL 80</i>				

- оптимальное соотношение стоимости и нагрузки для лотков серии КР;

\* если расстояние между креплениями более 4 метров, пожалуйста, свяжитесь со специалистом в вашем регионе.

ДИАГРАММА НАГРУЗОК ДЛЯ ЛОТКОВ СЕРИИ КР50: РАССТОЯНИЕ МЕЖДУ КРЕПЛЕНИЯМИ ОТ 1,5 ДО 4 МЕТРОВ

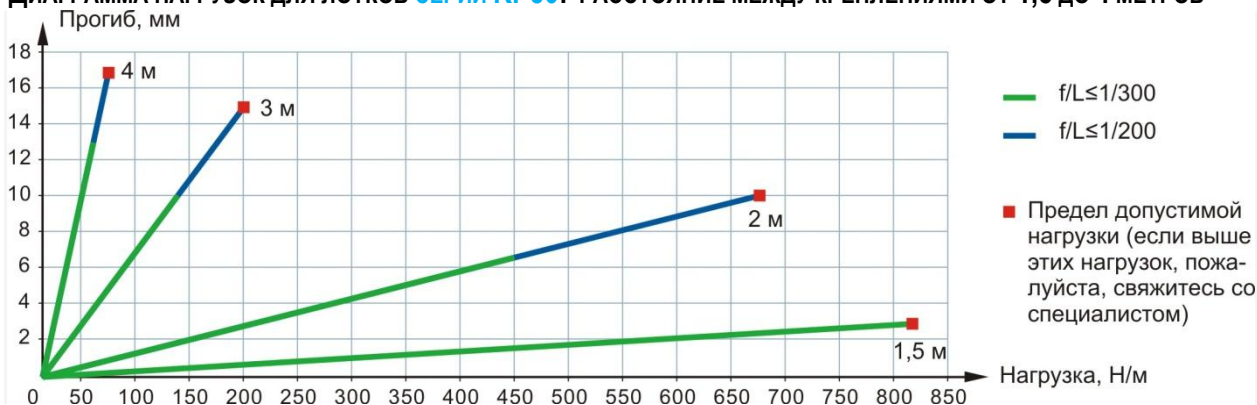
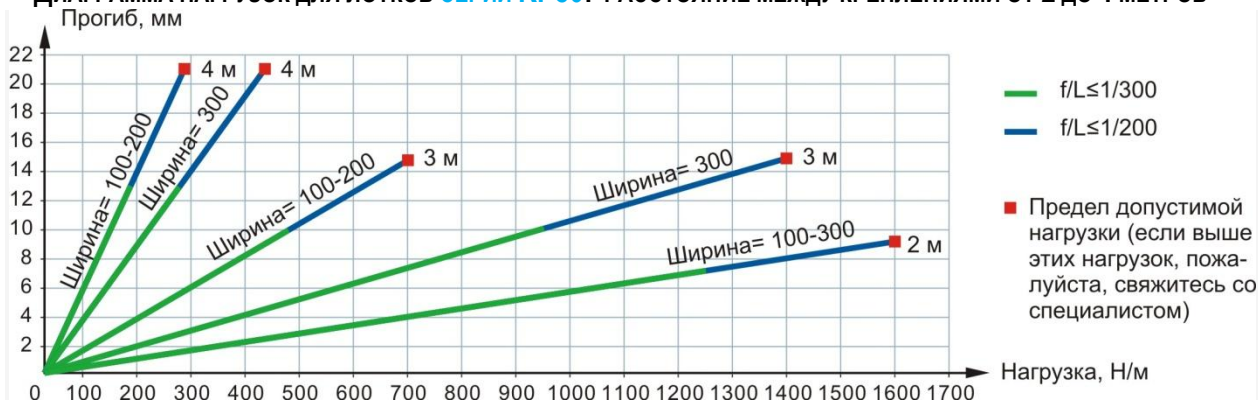
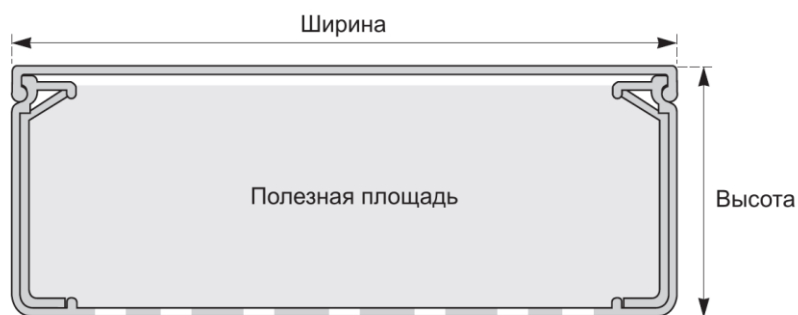


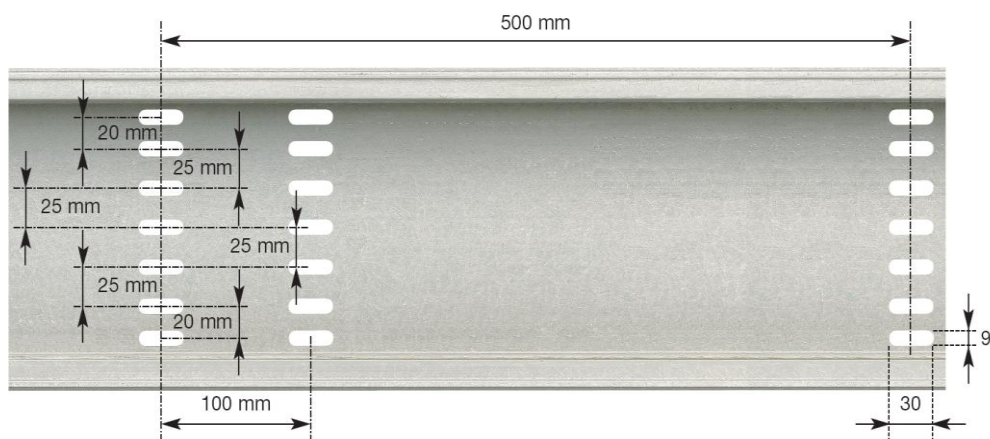
ДИАГРАММА НАГРУЗОК ДЛЯ ЛОТКОВ СЕРИИ КР80: РАССТОЯНИЕ МЕЖДУ КРЕПЛЕНИЯМИ ОТ 2 ДО 4 МЕТРОВ



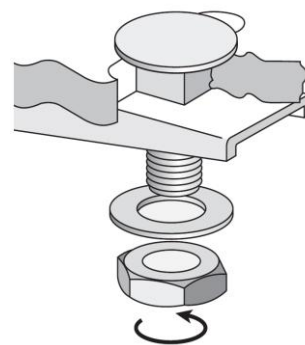
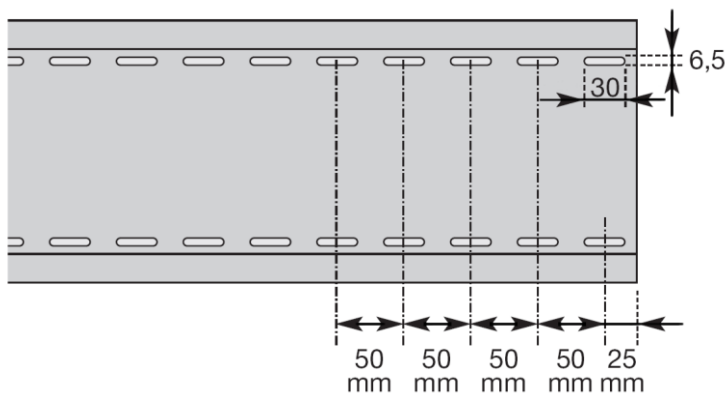
Примечание: все наши кабельные лотки испытываются в соответствии с международными нормами, при температуре окружающей среды 25 °С, и в соответствии с инструкцией по установке.



Высота, мм	Ширина, мм	Длина, мм	Лоток	Масса, кг/м		Полезная площадь мм <sup>2</sup>
				Лоток	Лоток + крышка	
50	100	3000 (6000)	КР(L) 10050	1,0	1,5	3700
	150	3000 (6000)	КР(L) 15050	1,2	2,0	5700
	200	3000 (6000)	КР(L) 20050	1,4	2,4	7700
80	100	3000 (6000)	КР(L) 10080	1,3	1,8	6600
	200	3000 (6000)	КР(L) 20080	2,3	3,3	13500
	300	3000 (6000)	КР(L) 30080	3,6	5,0	19600



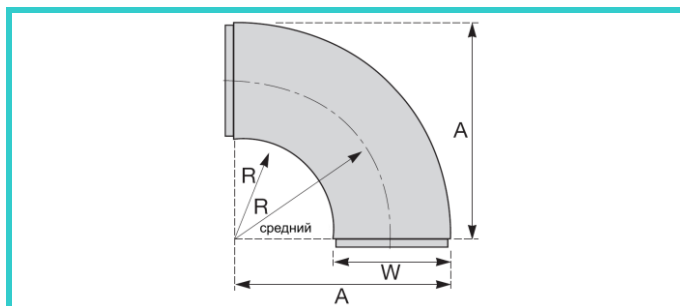
Если Вам нужны другие размеры отверстий, пожалуйста, свяжитесь со специалистом в Вашем регионе. Например: отверстия 6,5x30мм выполнены для крепления на консолях (полках) болтом M6x20 TRCC/V4A.



M6 x 20 TRCC / V4A

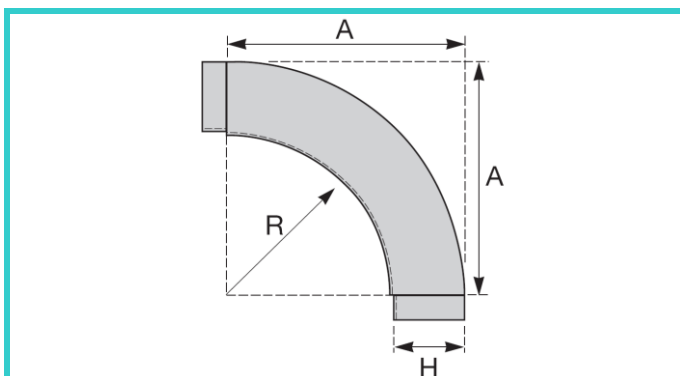


ГОРИЗОНТАЛЬНЫЙ УГОЛ 90° КР В (ПРЕССОВАНИЕ)



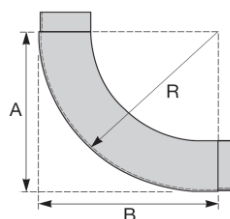
Высота, мм	Ширина W, мм	Артикул	Масса, кг		Радиус изгиба R, мм	Расстояние A, мм
			Угол	Угол + крышка		
50	100	КР В10050/Р	0,3	0,5	100	225
	150	КР В15050/Р	0,6	1,0	175	350
	200	КР В20050/Р	0,8	1,5	200	425
80	100	КР В10080/Р	0,4	0,6	100	225
	200	КР В20080/Р	0,9	1,6	200	425
	300	КР В30080/Р	1,5	2,5	225	550

ВЕРТИКАЛЬНЫЙ УГОЛ ВНЕШНИЙ 90° КР ВА (ПРЕССОВАНИЕ)



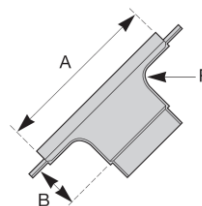
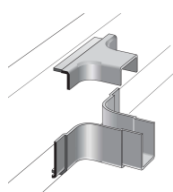
Высота, мм	Ширина W, мм	Артикул	Масса, кг		Радиус изгиба R, мм	Расстояние A, мм
			Угол	Угол + крышка		
50	100	КР ВА10050/Р	0,3	0,6	170	245
	150	КР ВА15050/Р	0,4	0,8	170	245
	200	КР ВА20050/Р	0,5	1,0	170	245
80	100	КР ВА10080/Р	0,4	0,7	170	275
	200	КР ВА20080/Р	0,6	1,1	170	275
	300	КР ВА30080/Р	0,8	1,5	170	275

ВЕРТИКАЛЬНЫЙ УГОЛ ВНУТРЕННИЙ 90° КР ВІ (ПРЕССОВАНИЕ)



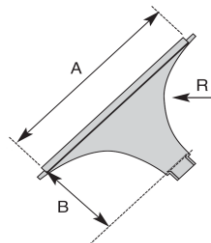
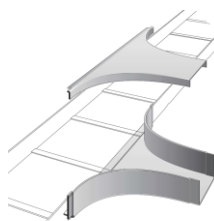
Высота, мм	Ширина W, мм	Артикул	Масса, кг		Радиус изгиба R, мм	Расстояние, мм	
			Угол	Угол + крышка		A	B
50	100	КР ВІ10050/Р	0,4	0,6	250	250	280
	150	КР ВІ15050/Р	0,5	0,7	250	250	280
	200	КР ВІ20050/Р	0,6	1,0	250	250	280
80	100	КР ВІ10080/Р	0,5	0,7	250	250	280
	200	КР ВІ20080/Р	0,8	1,1	250	250	280
	300	КР ВІ30080/Р	1,0	1,5	250	250	280

Т-ОБРАЗНЫЙ ЭЛЕМЕНТ МАЛОГО РАДИУСА КР SS (ПРЕССОВАНИЕ)



Высота, мм	Ширина W, мм	Артикул	Масса, кг		Радиус изгиба R, мм	Расстояние, мм	
			Угол	Угол + крышка		A	B
50	100	КР SS10050/Р	0,1	0,2	25	200	50
	150	КР SS15050/Р	0,2	0,3	25	200	50
	200	КР SS20050/Р	0,2	0,3	25	200	50

Т-ОБРАЗНЫЙ ЭЛЕМЕНТ БОЛЬШОГО РАДИУСА КР ST (ПРЕССОВАНИЕ)

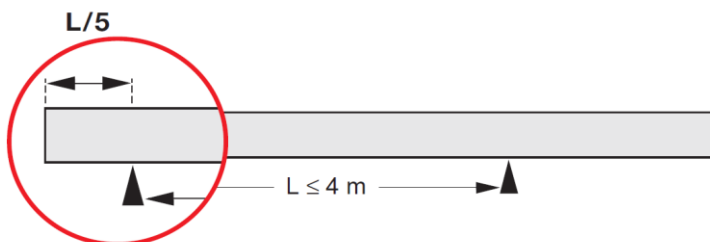



Высота, мм	Ширина W, мм	Артикул	Масса, кг		Радиус изгиба R, мм	Расстояние, мм	
			Угол	Угол + крышка		A	B
80	100	КР ST10080/Р	0,7	1,1	250	600	250
	200	КР ST15080/Р	0,9	1,5	250	700	250
	300	КР ST20080/Р	1,1	1,8	250	800	250

Примечание: R сред. = R + W/2

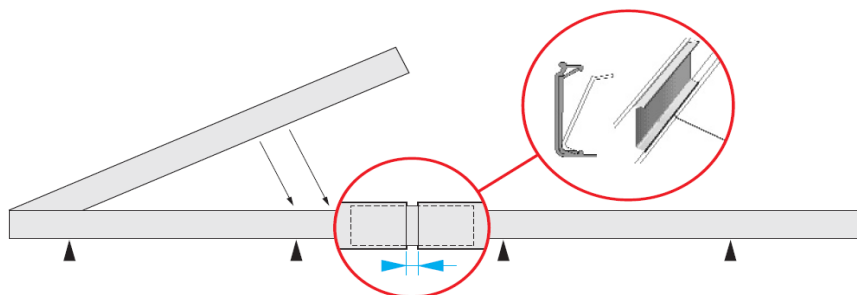
**ДЛЯ БЫСТРОЙ И НАДЕЖНОЙ УСТАНОВКИ:**


1. Кронштейны для поддержки разместите на расстоянии  $L/5$  от края кабельного лотка.



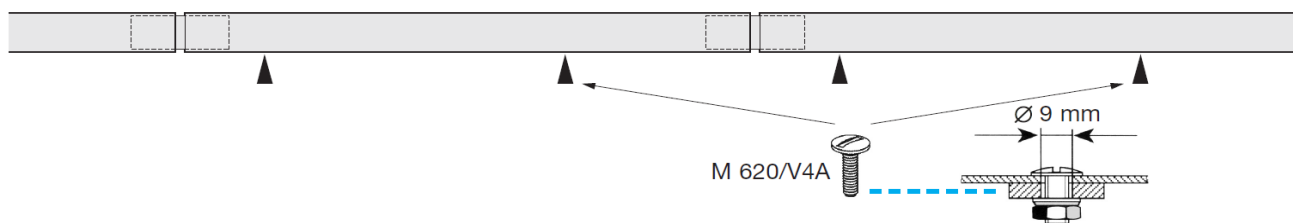
 Место стыковки двух лотков следует расположить на расстоянии приблизительно  $L/5$ . Данное расстояние соответствует оптимальному месту для максимальной механической прочности. Для расстояний между креплениями больше 4 м, необходимо применять специальные меры предосторожности (в данном случае обращайтесь к специалистам).


2. Соедините кабельные лотки между собой при помощи соединительных планок КР GH (КР IH).



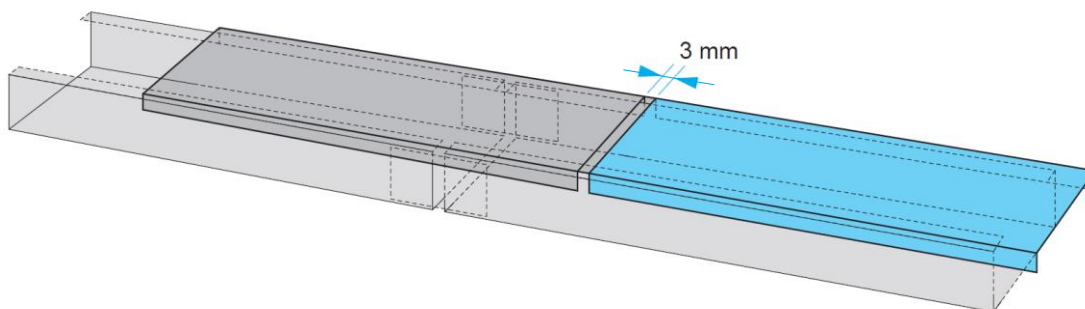
 Благодаря специальной системе связи, кабельные лотки автоматически обеспечивают расширение материала.


3. Зафиксируйте лотки на кронштейнах при помощи болтов.



 Для того чтобы лучше обеспечить возможность расширения, не затягивайте сильно кабельный лоток на кронштейне, ближайшем к месту стыковки.

4. Закрепите крышку на лотке.



 В случае сильных ветровых нагрузок (сильный ветер > 60 км/ч) необходимо использовать специальные зажимы из нержавеющей стали DF.





Возможность **ВДВОЕ СОКРАТИТЬ** время монтажа за счет применения:

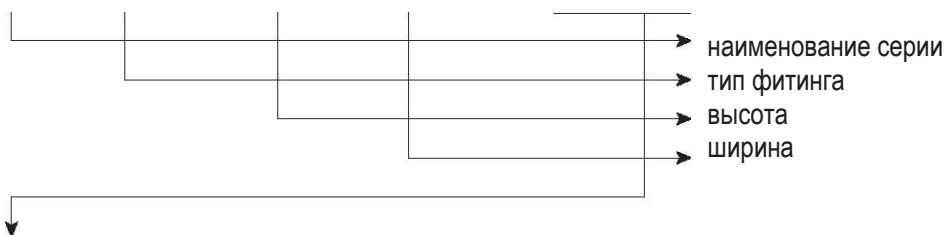
- системы быстрого соединения;
- длины пролёта без креплений (может достигать 6 м);
- готового запаса продукции на складе.

**УВЕЛИЧЕНИЕ СРОКА** службы Вашей системы за счет использования технологии из полиэстера, армированного стекловолокном



### СТРУКТУРА ОБОЗНАЧЕНИЯ

UL | X | | | | 6 | 0 | 0 | | 8 | 0 | 0 | / | 6 | - | 600 | - | AC | - | RAL9001 |

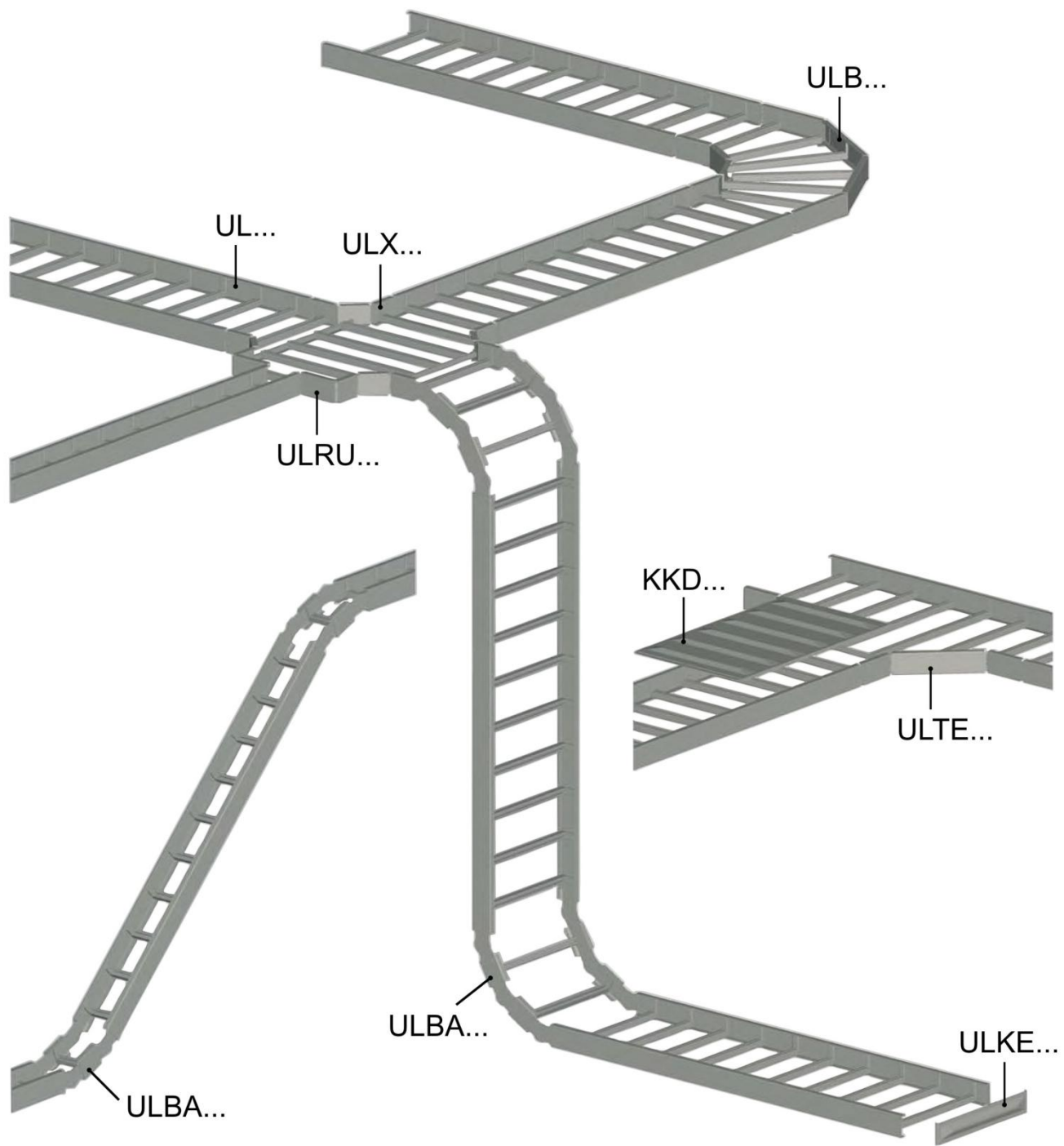


Опции:

- материал: акрил (AC), винилэстер (VY), специальный (SP);
- цвет RAL;
- другое.

Пример: X-образный элемент, выполненный методом пултрузии, серии UL шириной 600 мм и высотой 80 мм, длиной 6м и радиусом изгиба 600 мм, белого цвета RAL 9001 из акрила.

(\*) Выигрыш в продолжительности срока службы является величиной переменной в соответствии с приложениями; выгода наиболее ощутима сравнивая монтаж стеклопластиковых и металлических лотков в агрессивной среде (например, прибрежные территории, автодорожные туннели, предприятия химической промышленности).



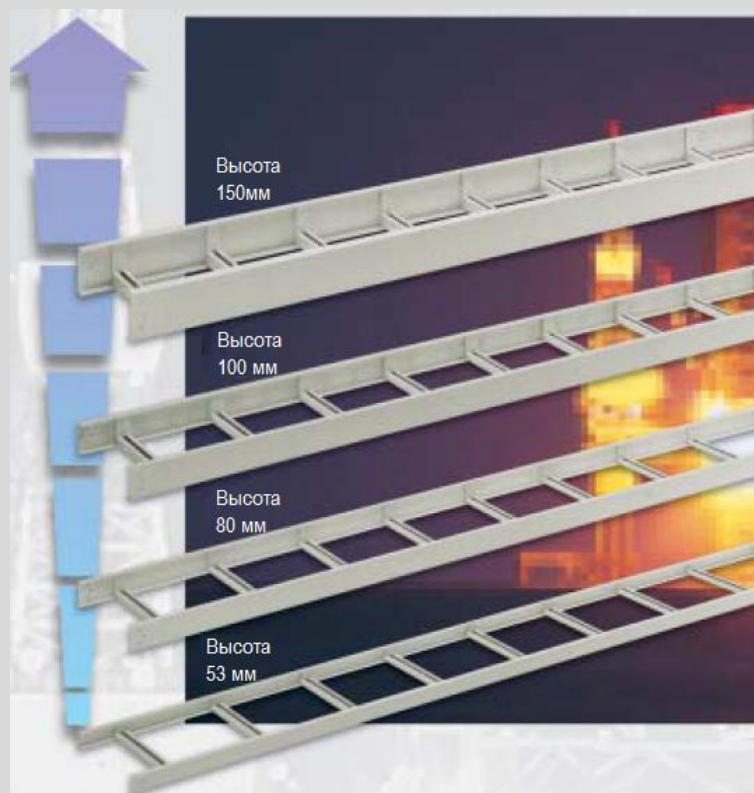


## НЕ НУЖДАЕТСЯ В ОБСЛУЖИВАНИИ



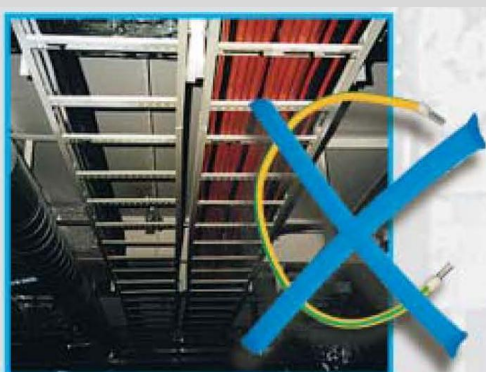
- Стойкость к химической коррозии;  
Пример: изделия, применяемые в местах с агрессивной окружающей средой более чем 40 лет;
- Стойкость к электролитической коррозии;
- Не нуждается в окрашивании и защитном лаке.

## КОМПЛЕКСНОЕ ПРЕДЛОЖЕНИЕ ДЛЯ БОЛЬШИХ



\*Точка разрушения определяется в соответствии с

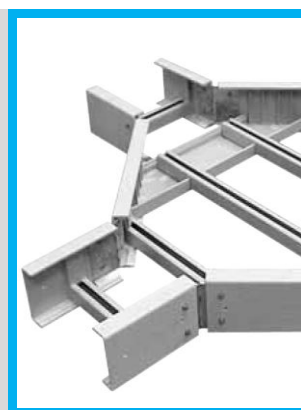
## ИЗОЛЯЦИОННЫЙ МАТЕРИАЛ



- Повышенная электрическая надежность (7кВ/м);
- Не требует заземления;
- Предотвращает ток утечки.

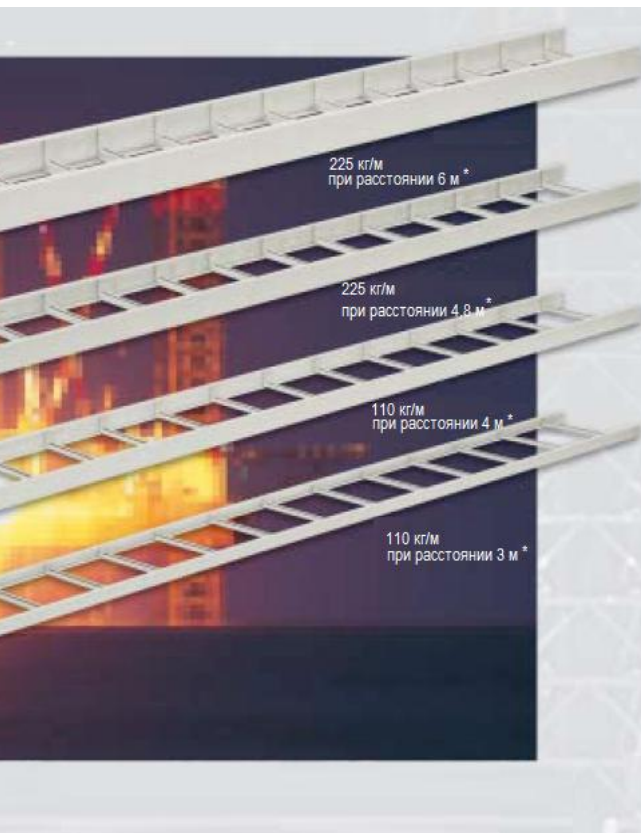


- Запатентованный зажим без металлических частей;
- Отсутствует риск для кабелей при монтаже/демонтаже;
- Не теряет прочности с течением времени;
- Лучшая стойкость к вибрациям.



- Усиленные аксессуары;
- Увеличение прочности объема установки.

## НАГРУЗОК



ГОСТ Р 52868-2007.

## ПОЖАРНАЯ БЕЗОПАСНОСТЬ



- Самозатухающий материал, без выделения токсичных паров;
- Отвечает международным требованиям пожарной безопасности;
- Отсутствие галогенов;
- Низкая теплопроводность.

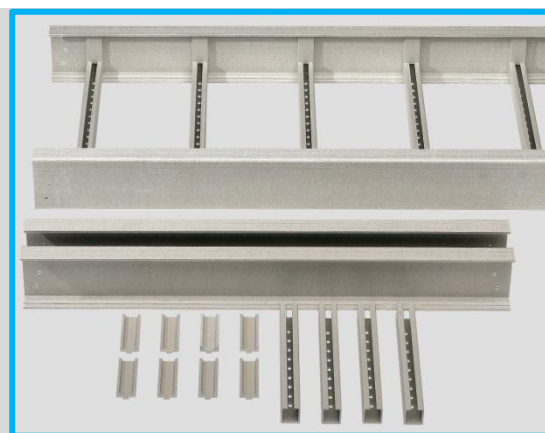
## ЛЕГКОСТЬ МОНТАЖА



при увеличении



- Быстрое соединение 4 болтами на месте стыковки двух лотков



- Легкость и высокая прочность;
- Возможность ведения сборки и конфигурации на месте;
- Оптимизация запасов;

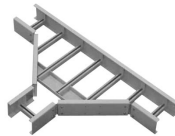
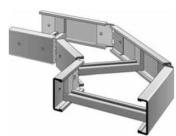


Лотки лестничного типа серии UL собираются из пултрузированных частей, при этом часть компонентов направлена продольно, другая часть – поперечно. Это позволяет достигать выдающихся характеристик по ширине и длине пролёта.

UL серия лучше всего подходит для систем с большими нагрузками.

- 9 типоразмеров по ширине, 4 – по высоте;
- Длина пролётов между креплениями до 6 метров;
- Большой ассортимент аксессуаров;
- Возможность доставки в сборном виде.

Ширина, мм	Тип	Высота, мм							
		53		80		100		150	
		Длина 3м	Длина 6м	Длина 3м	Длина 6м	Длина 3м	Длина 6м	Длина 3м	Длина 6м
150	Лоток	UL15053	UL15053/6	UL15080	UL15080/6	UL150100	UL150100/6	UL150150	UL150150/6
	Крышка	KK D150		KK D150		KK D150		KK D150	
200	Лоток	UL20053	UL20053/6	UL20080	UL20080/6	UL200100	UL200100/6	UL200150	UL200150/6
	Крышка	KK D200		KK D200		KK D200		KK D200	
300	Лоток	UL30053	UL30053/6	UL30080	UL30080/6	UL300100	UL300100/6	UL300150	UL300150/6
	Крышка	KK D300		KK D300		KK D300		KK D300	
400	Лоток	UL40053	UL40053/6	UL40080	UL40080/6	UL400100	UL400100/6	UL400150	UL400150/6
	Крышка	KK D400		KK D400		KK D400		KK D400	
450	Лоток					UL450100	UL450100/6	UL450150	UL450150/6
	Крышка					KK D450		KK D450	
500	Лоток	UL50053	UL50053/6	UL50080	UL50080/6	UL500100	UL500100/6	UL500150	UL500150/6
	Крышка	KK D500		KK D500		KK D500		KK D500	
600	Лоток	UL60053	UL60053/6	UL60080	UL60080/6	UL600100	UL600100/6	UL600150	UL600150/6
	Крышка	KK D600		KK D600		KK D600		KK D600	
750	Лоток					UL750100	UL750100/6	UL750150	UL750150/6
	Крышка					KK D750		KK D750	
900	Лоток					UL900100	UL900100/6	UL900150	UL900150/6
	Крышка					KK D900		KK D900	



Высота, мм	Ширина, мм	Тип	Горизонтальный угол 90°	Вертикальный угол 90°	T-образный элемент	X-образный элемент	Переходник для изменения ширины трассы
53	100						UL R100100
	150	Лоток	UL B15053	UL BA15053	UL TE15053	UL X15053	UL R150100
		Крышка	UL BD150	UL BAD150	UL TED150	UL XD150	
	200	Лоток	UL B20053	UL BA20053	UL TE20053	UL X20053	UL R200100
		Крышка	UL BD200	UL BAD200	UL TED200	UL XD200	
	300	Лоток	UL B30053	UL BA30053	UL TE30053	UL X30053	UL R300100
		Крышка	UL BD300	UL BAD300	UL TED300	UL XD300	
	400	Лоток	UL B40053	UL BA40053	UL TE40053	UL X40053	UL R400100
		Крышка	UL BD400	UL BAD400	UL TED400	UL XD400	
	500	Лоток	UL B50053	UL BA50053	UL TE50053	UL X50053	
		Крышка	UL BD500	UL BAD500	UL TED500	UL XD500	
	600	Лоток	UL B60053	UL BA60053	UL TE60053	UL X60053	
		Крышка	UL BD600	UL BAD600	UL TED600	UL XD600	
	80	100	Лоток				
Крышка							
150		Лоток	UL B15080	UL BA15080	UL TE15080	UL X15080	UL R150150
		Крышка	UL BD150	UL BAD150	UL TED150	UL XD150	
200		Лоток	UL B20080	UL BA20080	UL TE20080	UL X20080	UL R200150
		Крышка	UL BD200	UL BAD200	UL TED200	UL XD200	
300		Лоток	UL B30080	UL BA30080	UL TE30080	UL X30080	UL R300150
		Крышка	UL BD300	UL BAD300	UL TED300	UL XD300	
400		Лоток	UL B40080	UL BA40080	UL TE40080	UL X40080	UL R400150
		Крышка	UL BD400	UL BAD400	UL TED400	UL XD400	
500		Лоток	UL B50080	UL BA50080	UL TE50080	UL X50080	
		Крышка	UL BD500	UL BAD500	UL TED500	UL XD500	
600		Лоток	UL B60080	UL BA60080	UL TE60080	UL X60080	
		Крышка	UL BD600	UL BAD600	UL TED600	UL XD600	
Единица измерения			штук	штук	штук	штук	штук







Высота, мм	Ширина, мм	Тип	Горизонтальный угол 90°	Вертикальный угол 90°	T-образный элемент	X-образный элемент	Переходник для изменения ширины трассы
100	100						UL R100100
	150	Лоток	UL B150100	UL BA150100	UL TE150100	UL X150100	UL R150100
		Крышка	UL BD150	UL BAD150	UL TED150	UL XD150	
	200	Лоток	UL B200100	UL BA200100	UL TE200100	UL X200100	UL R200100
		Крышка	UL BD200	UL BAD200	UL TED200	UL XD200	
	300	Лоток	UL B300100	UL BA300100	UL TE300100	UL X300100	UL R300100
		Крышка	UL BD300	UL BAD300	UL TED300	UL XD300	
	400	Лоток	UL B400100	UL BA400100	UL TE400100	UL X400100	UL R400100
		Крышка	UL BD400	UL BAD400	UL TED400	UL XD400	
	500	Лоток	UL B500100	UL BA500100	UL TE500100	UL X500100	
		Крышка	UL BD500	UL BAD500	UL TED500	UL XD500	
	600	Лоток	UL B600100	UL BA600100	UL TE600100	UL X600100	
		Крышка	UL BD600	UL BAD600	UL TED600	UL XD600	
	750	Лоток	UL B750100	UL BA750100	UL TE750100	UL X750100	
		Крышка	UL BD750	UL BAD750	UL TED750	UL XD750	
	900	Лоток	UL B900100	UL BA900100	UL TE900100	UL X900100	
Крышка		UL BD900	UL BAD900	UL TED900	UL XD900		
150	100	Лоток					UL R100150
		Крышка					
	150	Лоток	UL B150150	UL BA150150	UL TE150150	UL X150150	UL R150150
		Крышка	UL BD150	UL BAD150	UL TED150	UL XD150	
	200	Лоток	UL B200150	UL BA200150	UL TE200150	UL X200150	UL R200150
		Крышка	UL BD200	UL BAD200	UL TED200	UL XD200	
	300	Лоток	UL B300150	UL BA300150	UL TE300150	UL X300150	UL R300150
		Крышка	UL BD300	UL BAD300	UL TED300	UL XD300	
	400	Лоток	UL B400150	UL BA400150	UL TE400150	UL X400150	UL R400150
		Крышка	UL BD400	UL BAD400	UL TED400	UL XD400	
	500	Лоток	UL B500150	UL BA500150	UL TE500150	UL X500150	
		Крышка	UL BD500	UL BAD500	UL TED500	UL XD500	
	600	Лоток	UL B600150	UL BA600150	UL TE600150	UL X600150	
		Крышка	UL BD600	UL BAD600	UL TED600	UL XD600	
	750	Лоток	UL B750150	UL BA750150	UL TE750150	UL X750150	
		Крышка	UL BD750	UL BAD750	UL TED750	UL XD750	
900	Лоток	UL B900150	UL BA900150	UL TE900150	UL X900150		
	Крышка	UL BD900	UL BAD900	UL TED900	UL XD900		
Единица измерения			штук	штук	штук	штук	штук



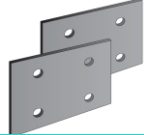
**Заглушка UL KE** – предназначена для установки на торец лотков в местах окончания трассы.

	Ширина, мм	Высота, мм			
		53	80	100	150
	150	UL KE15053	UL KE15080	UL KE150100	UL KE150150
	200	UL KE20053	UL KE20080	UL KE200100	UL KE200150
	300	UL KE30053	UL KE30080	UL KE300100	UL KE300150
	400	UL KE40053	UL KE40080	UL KE400100	UL KE400150
	500	UL KE50053	UL KE50080	UL KE500100	UL KE500150
	600	UL KE60053	UL KE60080	UL KE600100	UL KE600150
	750			UL KE750100	UL KE750150
	900			UL KE900100	UL KE900150
Единица измерения		штук	штук	штук	штук

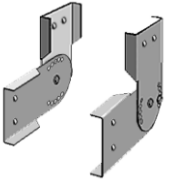
**Разделитель UL TL** - предназначен для разделения силовых и информационных кабелей в лотках.

	Материал	Высота, мм			
		53	80	100	150
	Полиэстер, армированный стекловолокном	UL TL			
Единица измерения		3 метра			

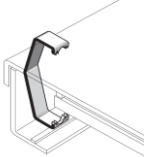
**Соединительные планки UL IH и UL GH** - предназначены для соединения лотков между собой, а также соединения лотков с углами и отводами


	Материал	Высота, мм			
		53	80	100	150
	Нержавеющая сталь 316	UL IH53	UL IH80	UL IH100	UL IH150
	Полиэстер, армированный стекловолокном	UL GH53	UL GH80	UL GH100	UL GH150
Единица измерения		Комплект (из 2 штук)	Комплект (из 2 штук)	Комплект (из 2 штук)	Комплект (из 2 штук)
Рекомендуемые болты		M616/V4A или M620/V4A			

**СОЕДИНИТЕЛЬНЫЕ ШАРНИРЫ UL IV** - предназначены для изменения направления кабельной трассы в вертикальной плоскости на произвольный угол.


	Материал	Высота, мм			
		53	80	100	150
	Нержавеющая сталь 316	UL IV53	UL IV80	UL IV100	UL IV150
Единица измерения		Комплект (из 2 штук)	Комплект (из 2 штук)	Комплект (из 2 штук)	Комплект (из 2 штук)
Рекомендуемые болты		M616/V4A или M620/V4A			

**ЗАЖИМ КРЫШКИ DF** - предназначен для надежной фиксации крышки на лотке.


	Материал	Высота, мм			
		53	80	100	150
	Нержавеющая сталь 316	DF 53	DF 80	DF 100	DF 150
Единица измерения		Комплект (из 50 штук)	Комплект (из 50 штук)	Комплект (из 50 штук)	Комплект (из 50 штук)

	Ширина, мм	Высота, мм			
		53	80	100	150
	150	DFW 15053	DFW 15080	DFW 150100	DFW 150150
	200	DFW 20053	DFW 20080	DFW 200100	DFW 200150
	300	DFW 30053	DFW 30080	DFW 300100	DFW 300150
	400	DFW 40053	DFW 40080	DFW 400100	DFW 400150
	500	DFW 50053	DFW 50080	DFW 500100	DFW 500150
	600	DFW 60053	DFW 60080	DFW 600100	DFW 600150
	750			DFW 750100	DFW 750150
	900			DFW 900100	DFW 900150
Единица измерения		штук	штук	штук	штук


**ПИСТОН ДЛЯ КРЕПЛЕНИЯ КРЫШКИ DF M**

	Материал	Высота, мм			
		53	80	100	150
	Полиэстер, армированный стекловолокном	DF M			
Единица измерения		Комплект (из 100 штук)			

**Прижимы UL KG** - предназначены для надежной фиксации лотков на кронштейнах (консолях) кабельных конструкций.

	Материал	Высота, мм			
		53	80	100	150
	Полиэстер, армированный стекловолокном	UL KG			
Единица измерения	Штук				
Рекомендуемые болты	M1030/V4A				

**Уголок UL KV** предназначен для крепления на вертикальные поверхности.

	Материал	Высота, мм			
		53	80	100	150
	Полиэстер, армированный стекловолокном	UL KV			
Единица измерения	Штук				
Рекомендуемые болты	M1030/V4A				

**ИНСТРУМЕНТ ДЛЯ МОНТАЖА** - предназначен для осуществления сборки кабельной трассы на месте монтажа.

	Масса, кг	Артикул
	0,4	UL P100
Единица измерения	Штук	

#### Болты и гайки

Диаметр, мм	Длина, мм	Болт с шайбой и гайкой		Шайбы	
		Сталь	Полиамид	Плоская	Зубчатая
		6	16	M616/V4A-DOM	
	20	M620/V4A-DOM		GW M6/V4A	GWS M6/V4A
8	20		M820/PA6-DOM		
10	30	M1030/V4A-HEX		GW M10/V4A	GWS M10/V4A
	40	M1040/V4A-HEX		GW M10/V4A	GWS M10/V4A
Единица измерения		Комплект (100 штук)		Комплект (100 штук)	Комплект (100 штук)

**ДОПУСТИМАЯ РАБОЧАЯ НАГРУЗКА ДЛЯ БЕЗОПАСНОЙ СЛУЖБЫ УСТАНОВКИ:**

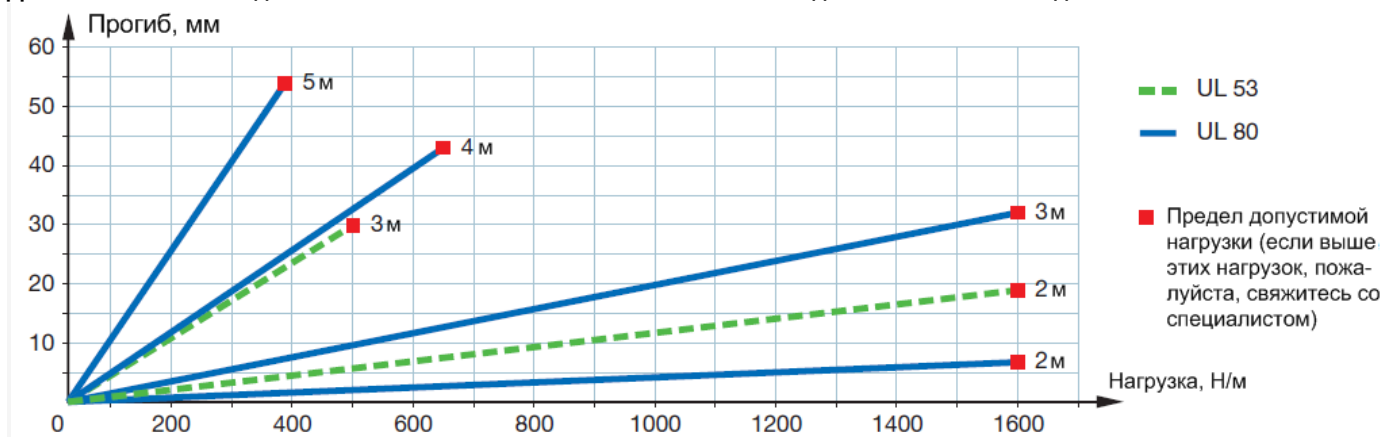
Высота, мм	Ширина, мм	Масса кабелей, кг/м	Максимально допустимая нагрузка (Н/м) ** в зависимости от расстояния между опорами*				
			2 метра	3 метра	4 метра	5 метров	6 метров
UL ... 53	150→300	≈25	1600	500			
	400→600	≈55		500			
UL ... 80	150→300	≈45	1600	1600	600	300	
	400→600	≈100			600		
UL ... 100	150→500	≈90	2500	2500	1400	800	400
	600→900	≈170			1400		
UL ... 150	150→500	≈125	2500	2500	2500	2300	1300
	600→900	≈235					1300

**■** - оптимальное соотношение стоимости и нагрузки для лотков UL серии

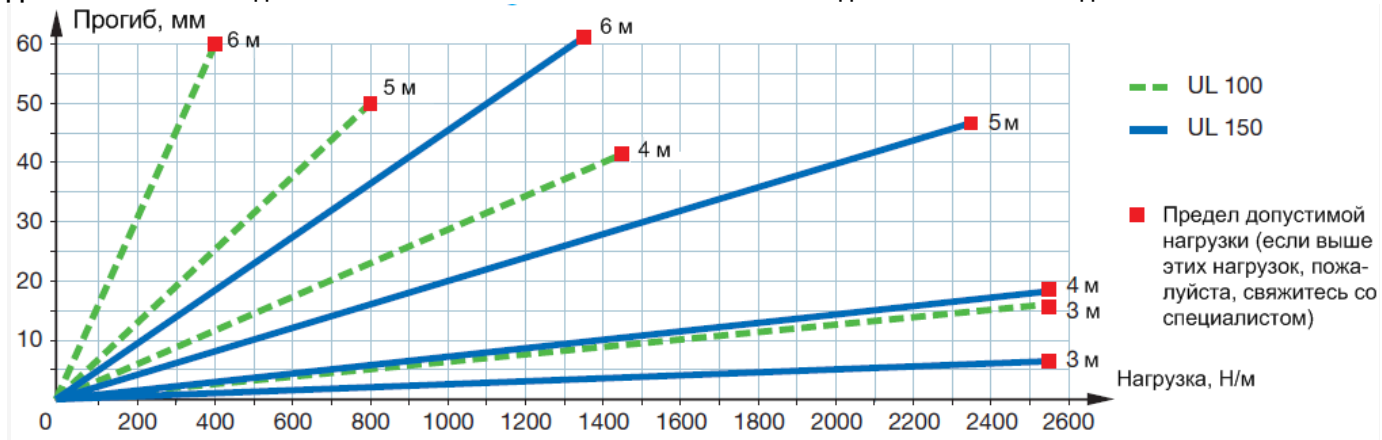
\* если расстояние между креплениями более 4 метров, свяжитесь со специалистом в вашем регионе

\*\* данные приведены для лотков лестничного типа, смонтированных на кронштейнах (консолях).

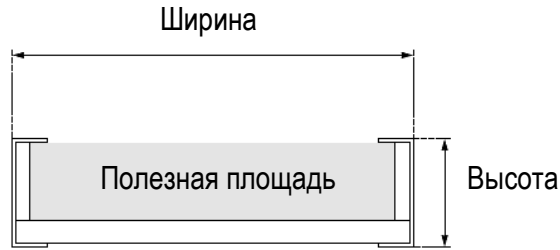
**ДИАГРАММА НАГРУЗОК ДЛЯ ЛОТКОВ СЕРИИ UL53 и UL80: РАССТОЯНИЕ МЕЖДУ КРЕПЛЕНИЯМИ ОТ 2 ДО 5 МЕТРОВ**

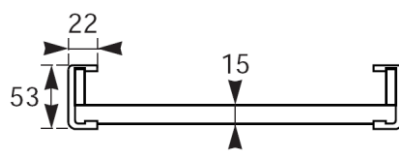

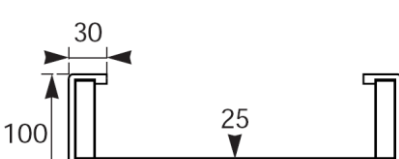



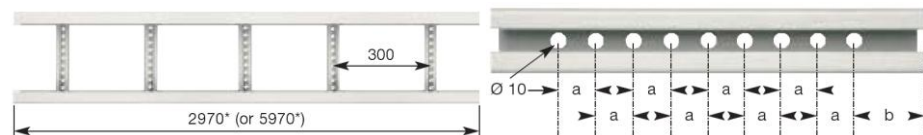
**ДИАГРАММА НАГРУЗОК ДЛЯ ЛОТКОВ СЕРИИ UL100 и UL150: РАССТОЯНИЕ МЕЖДУ КРЕПЛЕНИЯМИ ОТ 3 ДО 6 МЕТРОВ**



Примечание: все наши кабельные лотки испытываются в соответствии с международными нормами, при температуре окружающей среды 25 °С, и в соответствии с инструкцией по установке.



	Высота, мм	Ширина, мм	Лоток лестничного типа	Масса, кг/м		Полезная площадь, мм <sup>2</sup>
				Лоток	Лоток + крышка	
	53	150	UL 15053 (/6)	1,7	2,8	4 420
		200	UL 20053 (/6)	1,8	3,2	6 120
		300	UL 30053 (/6)	2,0	3,9	9 520
		400	UL 40053 (/6)	2,1	4,4	12 920
		500	UL 50053 (/6)	2,3	5,2	16 320
		600	UL 60053 (/6)	2,4	5,6	19 720
	80	150	UL 15080 (/6)	2,3	3,4	7 690
		200	UL 20080 (/6)	2,4	3,8	10 740
		300	UL 30080 (/6)	2,6	4,6	16 840
		400	UL 40080 (/6)	2,8	5,1	22 940
		500	UL 50080 (/6)	3,0	5,9	29 040
		600	UL 60080 (/6)	3,1	6,4	35 140
	100	150	UL 150100 (/6)	3,3	4,3	7 560
		200	UL 200100 (/6)	3,3	4,7	11 060
		300	UL 300100 (/6)	3,5	5,5	18 060
		400	UL 400100 (/6)	3,7	6,0	25 060
		450	UL 450100 (/6)	3,8	6,4	28 560
		500	UL 500100 (/6)	3,9	6,8	32 060
		600	UL 600100 (/6)	4,1	7,3	39 060
		750	UL 750100 (/6)	4,3	10,2	49 560
		900	UL 900100 (/6)	4,6	11,1	60 060
	150	150	UL 150150 (/6)	5,8	6,8	10 690
		200	UL 200150 (/6)	5,9	7,3	15 640
		300	UL 300150 (/6)	6,0	7,9	25 540
		400	UL 400150 (/6)	6,2	8,5	35 440
		450	UL 450150 (/6)	6,3	8,9	40 390
		500	UL 500150 (/6)	6,4	9,3	45 340
		600	UL 600150 (/6)	6,6	9,8	55 240
		750	UL 750150 (/6)	6,8	11,7	70 090
		900	UL 900150 (/6)	7,1	13,6	84 940

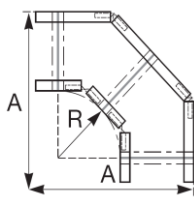
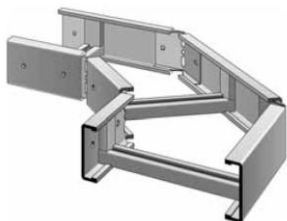


позволяет гарантировать длину 3000 мм (или 6000 мм) после сборки лотков соединительными планками UL IH и UL GH.

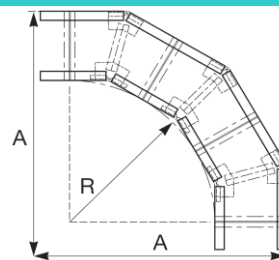
Расстояние, мм	Высота, мм			
	53	80	100	150
a	25	25	25	25
b	32,5	32,5	44	43



**Горизонтальный угол 90° UL B**



Радиус изгиба 250 мм



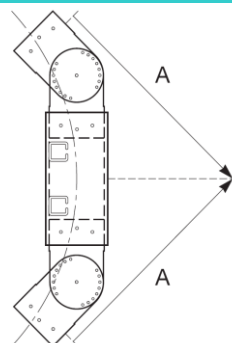
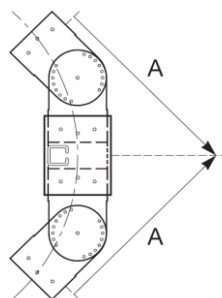
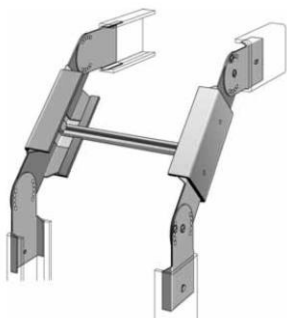
Радиус изгиба 600 мм

Высота, мм	Ширина, мм	Артикул (ULB.../600 для радиуса изгиба 600 мм)	Расстояние A, мм (*)	Масса, кг		Расстояние A, мм (*)	Масса, кг	
				Угол	Угол + крышка		Угол	Угол + крышка
53	150	UL B15053	505	1,6	2,3			
	200	UL B20053	555	1,8	2,7			
	300	UL B30053	655	2,0	3,6			
	400	UL B40053	755	2,7	4,7			
	500	UL B50053	855	3,0	5,8			
	600	UL B60053	955	3,3	6,7			
80	150	UL B15080	505	2,2	2,9			
	200	UL B20080	555	2,4	3,3			
	300	UL B30080	655	2,7	4,3			
	400	UL B40080	755	3,6	5,6			
	500	UL B50080	855	4,0	6,8			
	600	UL B60080	955	4,4	7,8			
100	150	UL B150100	505	3,2	3,9	885	5,6	7,1
	200	UL B200100	555	3,4	4,3	935	5,7	7,6
	300	UL B300100	655	3,7	5,3	1035	6,0	8,7
	400	UL B400100	755	4,7	6,7	1135	7,1	10,2
	450	UL B450100	805	4,9	7,3	1185	7,3	10,8
	500	UL B500100	855	5,2	8,0	1235	7,5	11,4
	600	UL B600100	955	5,7	9,1	1335	7,9	12,3
	750	UL B750100	1105	6,4	12,3	1485	8,4	15,0
	900	UL B900100	1255	7,2	15,6	1635	9,0	17,8
150	150	UL B150150	505	5,4	6,1	885	9,8	11,2
	200	UL B200150	555	5,8	6,7	935	10,0	11,8
	300	UL B300150	655	6,5	8,1	1035	10,4	13,1
	400	UL B400150	755	8,3	10,3	1135	12,5	15,6
	450	UL B450150	805	8,8	11,1	1185	12,8	16,3
	500	UL B500150	855	9,3	12,0	1235	13,2	17,1
	600	UL B600150	955	10,2	13,6	1335	13,9	18,3
	750	UL B750150	1105	11,6	17,4	1485	15,0	21,6
	900	UL B 900150	1255	13,0	21,3	1635	16,1	24,9

(\*) Расстояние с учетом длины соединительных планок UL IH и UL GH.

Кроме того, возможно изготовление следующих горизонтальных углов: UL A – 30°, UL C – 45°, UL F – 60°.

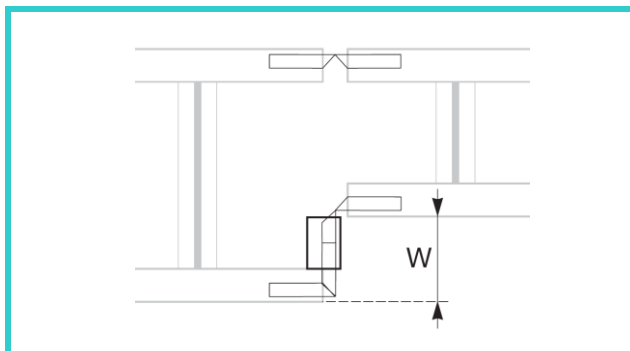
ВЕРТИКАЛЬНЫЙ УГОЛ 90° UL BA



Высота, мм	Ширина, мм	Артикул (ULBA.../600 для радиуса изгиба 600 мм)	Радиус изгиба	Расстояние A, мм (*)	Масса, кг		Радиус изгиба	Расстояние A, мм (*)	Масса, кг	
					Угол	Угол + крышка			Угол	Угол + крышка
53	150	UL BA15053	300	240	0,9	1,2				
	200	ULBA20053	300	240	0,9	1,3				
	300	ULBA30053	300	240	1,0	1,5				
	400	UL BA40053	300	240	1,0	1,6				
	500	UL BA50053	300	240	1,1	1,8				
	600	UL BA60053	300	240	1,1	1,9				
80	150	UL BA15080	340	285	1,3	1,6				
	200	UL BA20080	340	285	1,4	1,7				
	300	UL BA30080	340	285	1,4	2,0				
	400	UL BA40080	340	285	1,5	2,1				
	500	UL BA50080	340	285	1,5	2,3				
	600	UL BA60080	340	285	1,6	2,5				
100	150	UL BA150100	380	335	2,2	2,6	600	465	2,8	3,3
	200	UL BA200100	380	335	2,3	2,7	600	465	2,9	3,5
	300	UL BA300100	380	335	2,3	2,9	600	465	3,0	3,9
	400	UL BA400100	380	335	2,4	3,1	600	465	3,1	4,1
	450	UL BA450100	380	335	2,4	3,2	600	465	3,1	4,3
	500	UL BA500100	380	335	2,4	3,3	600	465	3,2	4,5
	600	UL BA600100	380	335	2,5	3,5	600	465	3,3	4,8
	750	UL BA750100	380	335	2,4	4,4	600	465	3,4	6,1
150	150	UL BA150150	440	420	4,0	4,4	600	515	5,1	5,6
	200	UL BA200150	440	420	4,1	4,5	600	515	5,2	5,9
	300	UL BA300150	440	420	4,2	4,9	600	515	5,4	6,4
	400	UL BA400150	440	420	4,3	5,1	600	515	5,6	6,8
	450	UL BA450150	440	420	4,3	5,2	600	515	5,7	7,0
	500	UL BA500150	440	420	4,4	5,4	600	515	5,8	7,3
	600	UL BA600150	440	420	4,5	5,7	600	515	6,1	7,7
	750	UL BA750150	440	420	4,6	6,7	600	515	6,4	9,2
	900	UL BA900150	440	420	4,8	7,1	600	515	6,7	9,9

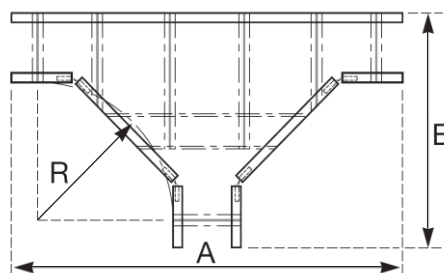
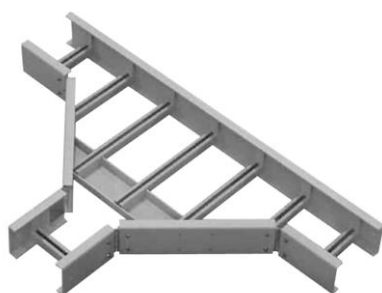
(\*) Расстояние с учетом длины соединительных планок UL IH и UL GH.

ПЕРЕХОДНИК ДЛЯ ИЗМЕНЕНИЯ ШИРИНЫ ТРАССЫ **UL R**



Высота, мм	Ширина, мм	Артикул	Масса (кг) (комплекта из 2-х частей)
53	100	UL R10053	0,3
	150	UL R15053	0,3
	200	UL R20053	0,3
	300	UL R30053	0,4
	400	UL R40053	0,5
80	100	UL R10080	0,3
	150	UL R15080	0,4
	200	UL R20080	0,4
	300	UL R30080	0,5
	400	UL R40080	0,6
100	100	UL R100100	0,5
	150	UL R150100	0,6
	200	UL R200100	0,7
	300	UL R300100	0,8
	400	UL R400100	0,9
150	100	UL R100150	0,8
	150	UL R150150	0,9
	200	UL R200150	1,0
	300	UL R300150	1,3
	400	UL R400150	1,5

Т-ОБРАЗНЫЙ ЭЛЕМЕНТ UL TE



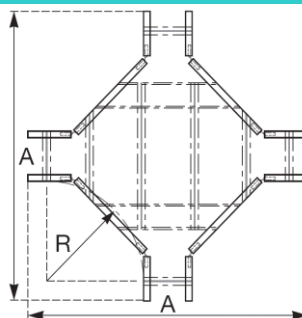
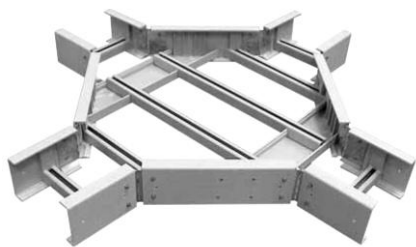
Радиус изгиба 250 мм

Радиус изгиба 600 мм

Высота, мм	Ширина, мм	Артикул (ULTE.../600 для радиуса изгиба 600 мм)	Расстояние, мм (*)		Масса, кг		Расстояние, мм (*)		Масса, кг	
			A	B	Тройник	Тройник + крышка	A	B	Тройник	Тройник + крышка
53	150	ULTE15053	840	505	2,7	3,1				
	200	ULTE20053	890	505	2,9	3,3				
	300	ULTE30053	990	655	3,4	3,9				
	400	ULTE40053	1090	755	3,8	4,3				
	500	ULTE50053	1190	855	4,5	5,0				
	600	ULTE60053	1290	955	5,0	5,6				
80	150	UL TE15080	865	505	3,7	4,1				
	200	UL TE20080	915	505	4,0	4,3				
	300	UL TE30080	1015	655	4,5	5,0				
	400	UL TE40080	1115	755	5,0	5,5				
	500	UL TEA50080	1215	855	5,9	6,5				
	600	UL TE60080	1315	955	6,5	7,1				
100	150	UL TE150100	865	505	5,2	5,6	1620	885	8,2	10,0
	200	UL TE200100	915	555	5,5	5,9	1670	935	8,5	10,3
	300	UL TE300100	1015	655	6,1	6,7	1770	1035	9,1	11,4
	400	UL TE400100	1115	755	6,8	7,3	1870	1135	9,8	12,0
	450	UL TE450100	1165	805	7,3	7,8	1920	1185	10,3	12,6
	500	UL TE500100	1215	855	7,8	8,3	1970	1235	10,9	13,2
	600	UL TE600100	1315	955	8,5	9,1	2070	1335	11,6	14,1
	750	UL TE750100	1465	1105	9,5	10,1	2220	1485	12,6	15,1
	900	UL TE900100	1615	1255	10,5	11,3	2370	1635	13,6	16,2
150	150	UL TE150150	865	505	9,1	9,5	1620	885	14,7	16,5
	200	UL TE200150	915	555	9,7	10,0	1670	935	15,3	17,1
	300	UL TE300150	1015	655	10,9	11,4	1770	1035	16,4	18,7
	400	UL TE400150	1115	755	12,0	12,5	1870	1135	17,6	19,9
	450	UL TE450150	1165	805	13,0	13,5	1920	1185	18,7	20,9
	500	UL TE500150	1215	855	14,0	14,5	1970	1235	19,8	22,0
	600	UL TE600150	1315	955	15,3	15,9	2070	1335	21,0	23,6
	750	UL TE750150	1465	1105	16,6	17,1	2220	1485	22,4	25,5
	900	UL TE900150	1615	1255	19,1	19,9	2370	1635	24,9	27,5

(\*) Расстояние с учетом длины соединительных планок UL IH и UL GH.

Х-образный элемент UL X

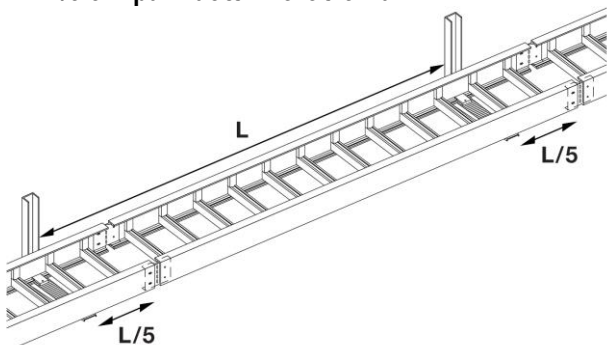



Высота, мм	Ширина, мм	Артикул (ULX.../600 для радиуса изгиба 600 мм)	Расстояние A, мм (*)	Радиус изгиба 250 мм		Радиус изгиба 600 мм		
				Масса, кг		Расстояние A, мм (*)	Масса, кг	
				Угол	Угол + крышка		Угол	Угол + крышка
53	150	UL X15053	840	3,7	4,4			
	200	UL X20053	890	4,0	4,7			
	300	UL X30053	990	4,4	5,5			
	400	UL X40053	1090	4,9	5,9			
	500	UL X50053	1190	5,7	6,8			
	600	UL X60053	1290	6,2	7,4			
80	150	UL X15080	865	5,1	5,8			
	200	UL X20080	915	5,3	6,0			
	300	UL X30080	1015	5,9	7,0			
	400	UL X40080	1115	6,5	7,5			
	500	UL X50080	1215	7,6	8,6			
	600	UL X60080	1315	8,2	9,4			
100	150	UL X150100	865	7,1	7,8	1620	11,5	15,0
	200	UL X200100	915	7,5	8,2	1670	11,8	15,4
	300	UL X300100	1015	8,1	9,2	1770	12,5	17,0
	400	UL X400100	1115	8,8	9,9	1870	13,2	17,7
	450	UL X450100	1165	9,4	10,4	1920	13,8	18,4
	500	UL X500100	1215	10,0	11,0	1970	14,5	19,1
	600	UL X600100	1315	10,7	11,9	2070	15,3	20,4
	750	UL X750100	1465	11,8	13,0	2220	16,3	21,5
	900	UL X900100	1615	13,0	14,5	2370	17,5	22,6
150	150	UL X150150	865	12,2	12,9	1620	20,2	23,8
	200	UL X200150	915	12,8	13,5	1670	20,9	24,5
	300	UL X300150	1015	14,1	15,1	1770	22,2	26,7
	400	UL X400150	1115	15,4	16,4	1870	23,5	28,0
	450	UL X450150	1165	16,5	17,5	1920	24,7	29,3
	500	UL X500150	1215	17,6	18,6	1970	26,0	30,6
	600	UL X600150	1315	19,0	20,2	2070	27,4	32,5
	750	UL X750150	1465	21,1	22,3	2220	29,5	34,6
	900	UL X 900150	1615	23,2	24,7	2370	31,6	36,8

(\*) Расстояние с учетом длины соединительных планок UL IH и UL GH.

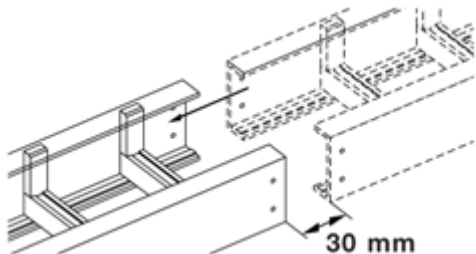


1. Кронштейны для поддержки разместите на расстоянии  $L/5$  от края кабельного лотка.

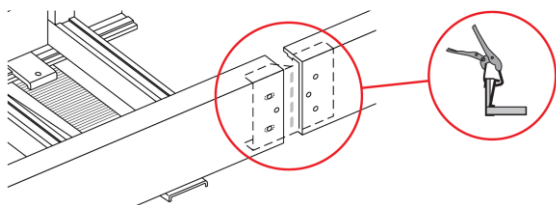


 Место стыковки двух лотков следует расположить на расстоянии приблизительно  $L/5$ . Данное расстояние соответствует оптимальному месту для максимальной механической прочности.

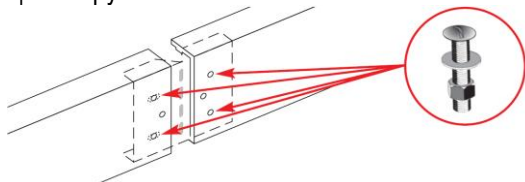
2. Соедините кабельные лотки между собой.



Для этого расположите боковые рельсы лотков друг напротив друга, зазор равный 30 мм для расширения материала учитывается автоматически.



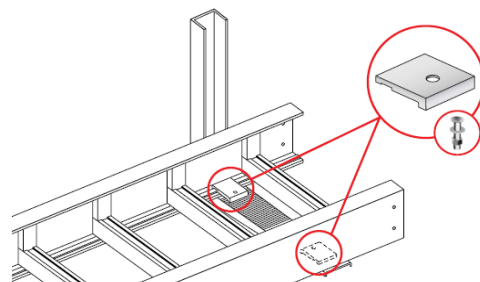
Установите соединительные планки UL IH (UL GH) при помощи инструмента UL P100.



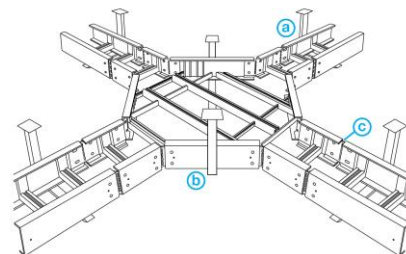
Соединительную планку и лотки закрепить 4 болтами M620/V4AS.

(\*) Соединительные планки UL IH (UL GH) изготавливаются перфорированными с 2 отверстиями диаметром 8 мм и 2 продолговатыми отверстиями 20x8 мм для того, чтобы обеспечить твердую фиксацию и учесть расширение материала.

3. Закрепите лотки на каждом кронштейне 2 прижимами UL KG при помощи 2 болтов M1030/V4A.

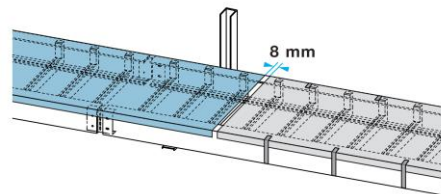


4. Соблюдайте правила установки.

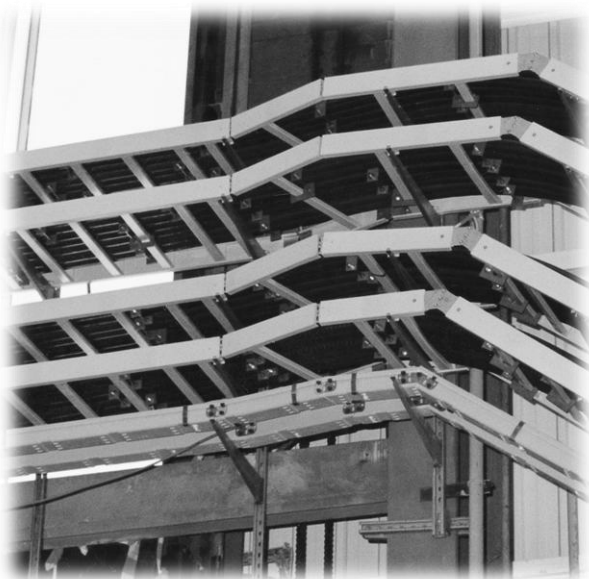


- a. В каждом месте начала лотка и в местах ввода кабелей должны быть установлены кронштейны для поддержки;
- b. Добавьте центральную поддержку всех деталей с радиусом больше чем 250 мм, и/или с шириной больше чем 400 мм;
- c. Закрепите каждое соединение лотков и углов между собой при помощи планок UL IH (UL GH) и 4 болтов M620/V4AS.

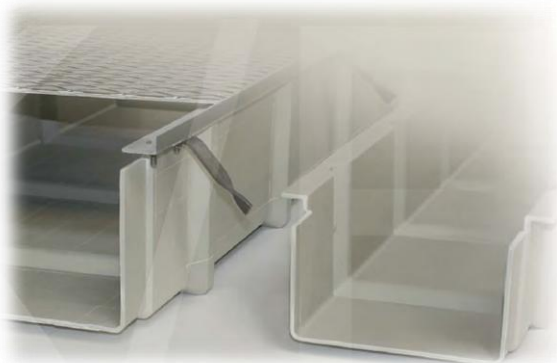
5. Закрепите крышку зажимами из нержавеющей стали 316 (см. DF50, DF80, DF100 и DF150).



При нормальных условиях использовать по 1 зажиму с каждой стороны на 1 метр лотка. В случае сильных ветровых нагрузок (сильный ветер > 60 км/ч) необходимо использовать по 7 зажимов с каждой стороны на 3 метра лотка.





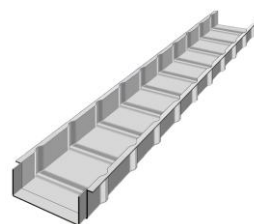


Особенности наземных кабельных каналов из стекловолокна **СЕРИИ ВК**

- Быстрая и удобная загрузка и выгрузка;
- Легкий материал: наземные каналы не требуют каких-либо больших машин для установки;
- Жесткие и самоподдерживающиеся;
- Наличие аксессуаров, позволяющих осуществлять быстрый монтаж на месте;
- Морозоустойчивость и стойкость к коррозии;
- Системы быстрого соединения лотков.

Стандартный цвет  
RAL 7032 (светло-серый)

Типоразмер:  
ВК 200140 : 250x140 мм  
ВК 300176 : 350x176 мм  
ВК 400176 : 450x176 мм



### Аксессуары:



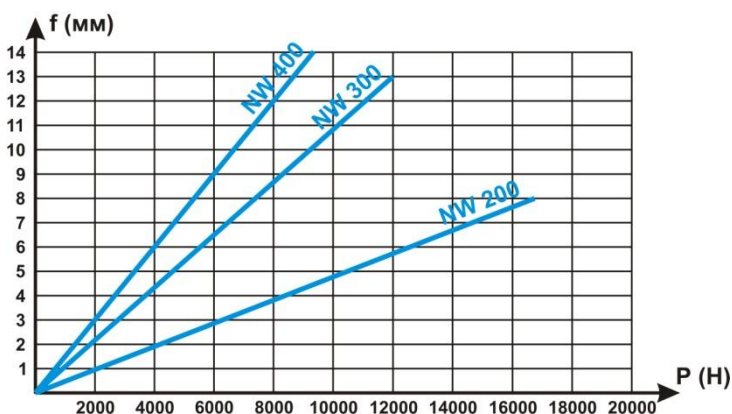
**Крышка из полиэстера**  
ВК DR200: ширина 250 мм  
ВК DR300: ширина 350 мм  
ВК DR400: ширина 450 мм



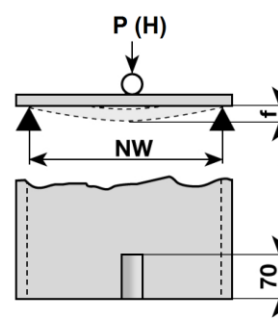
**Зажим крышки DF**  
DF 94/4  
**Набор зажимов и шарнирных соединений**  
DF 94/C

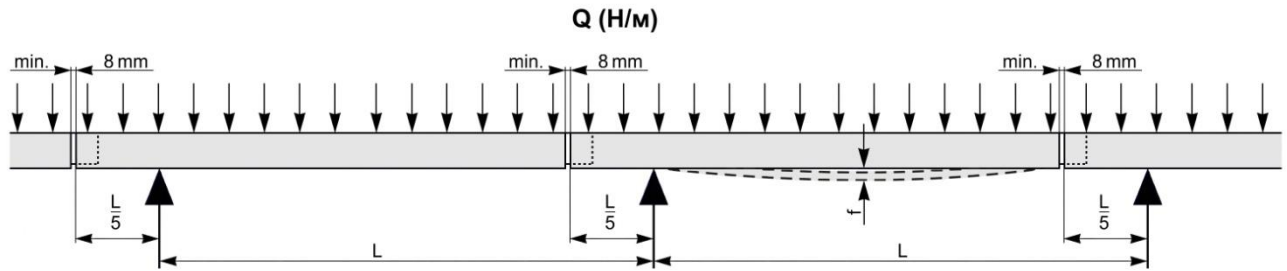
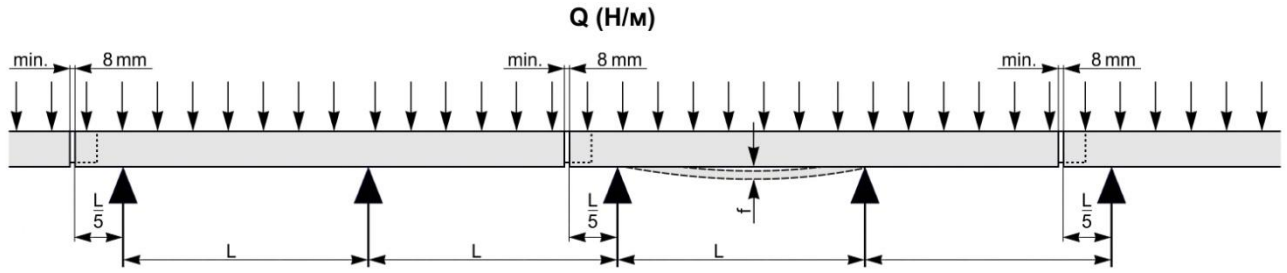
### Основные характеристики:

P - нагрузка, Н  
f - величина прогиба, мм  
NW - ширина канала серии ВК

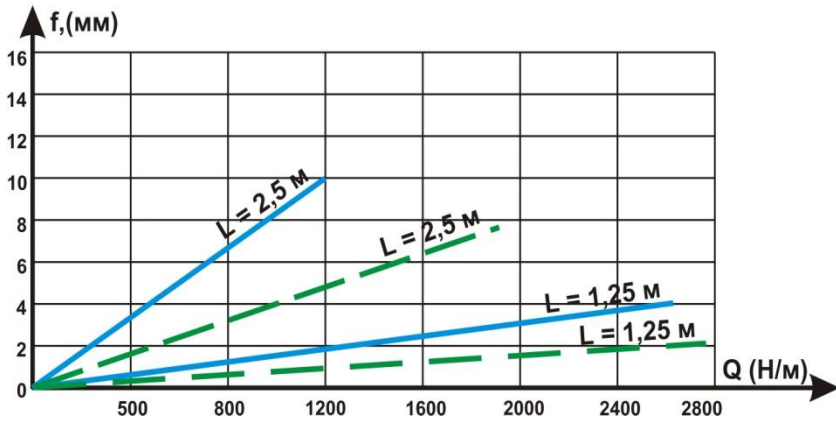


### Нагрузочные характеристики крышки

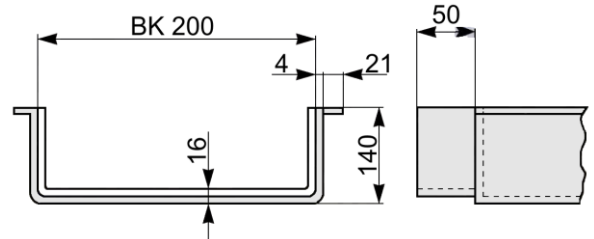




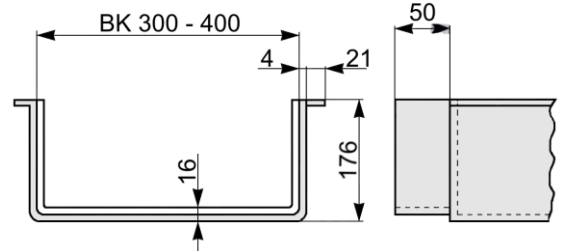
f - прогиб, мм  
L - расстояние между креплениями, м  
Q - приложенная нагрузка, Н/м



### БК 140 мм



### БК 176 мм



### ВЕС

Канал	
Толщина 4,0 мм	
БК 200140 БК 300176 БК 400176	3,5 кг/м 4,7 кг/м 5,4 кг/м

Крышка	
Толщина 4,5 мм	
БК DR200 БК DR300 БК DR400	4,1 кг/м 5,9 кг/м 7,6 кг/м

**КРОНШТЕЙНЫ ДЛЯ СТАНДАРТНОГО ПРИМЕНЕНИЯ: FP AP**

**Материал:** полиэстер, армированный стекловолокном, 0% галогенов;

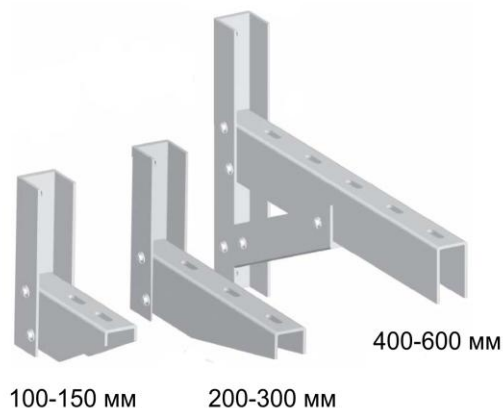
**Назначение:** для настенного монтажа или монтажа на специальные рельсы

**Длина:** от 100 до 600 мм (возможно изготовление до 950 мм)

**Усиление кронштейнов:** от 300 мм

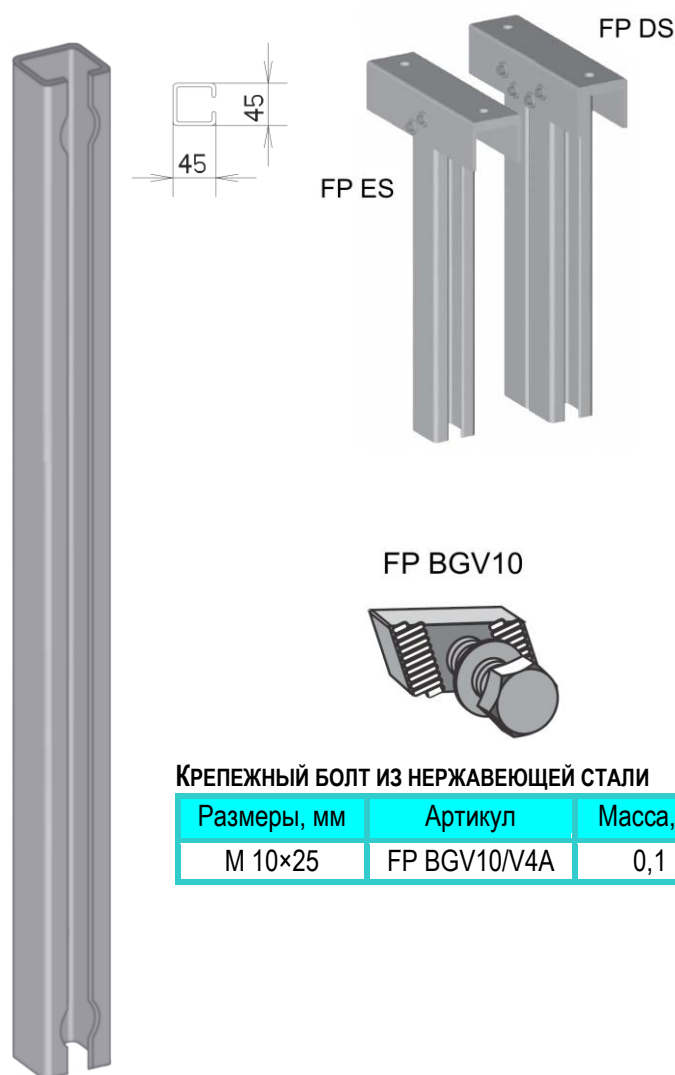
**Производственный процесс:** пултрузия и сборка

Длина, мм	Артикул	Допустимая нагрузка, Н
100	FP AP100/AC	1250
150	FP AP150/AC	1200
200	FP AP200/AC	1700
250	FP AP250/AC	1400
300	FP AP300/AC	1200
400	FP AP400/AC	2500
500	FP AP500/AC	2200
600	FP AP600/AC	2000



**Рельсы C45 FP AR**

Длина, мм	Артикул	Допустимая нагрузка, Н
500	FP AR500/AC	2x2000
750	FP AR750/AC	2x2000
1000	FP AR1000/AC	2x2000
2000	FP AR2000/AC	2x2000



**СТЕКЛОПЛАСТИКОВЫЕ ОПОРЫ C45**

Длина, мм	Артикул	Допустимая нагрузка, Н
255	FP ES200/AC	2000
355	FP ES300/AC	2000
455	FP ES400/AC	2000
555	FP ES500/AC	2000

\* Используется только с кронштейнами размера FP AP100 ... 300/AC

**Двойные стеклопластиковые опоры C45**

Длина, мм	Артикул	Допустимая нагрузка, Н
255	FP DS200/AC	2x2500
355	FP DS300/AC	2x2500
455	FP DS400/AC	2x2500
555	FP DS500/AC	2x2500

**КРЕПЕЖНЫЙ БОЛТ ИЗ НЕРЖАВЕЮЩЕЙ СТАЛИ**

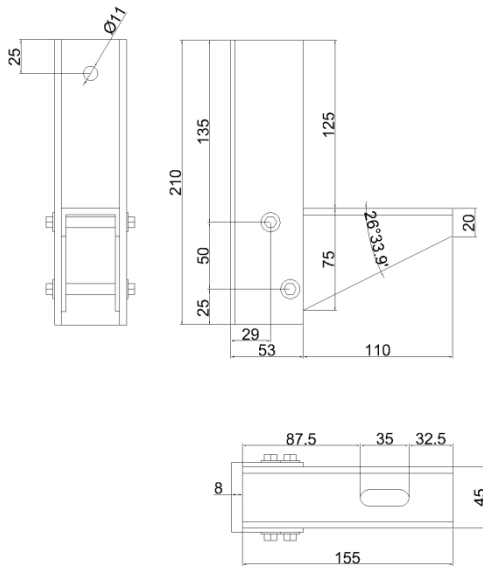
Размеры, мм	Артикул	Масса, кг
M 10x25	FP BGV10/V4A	0,1



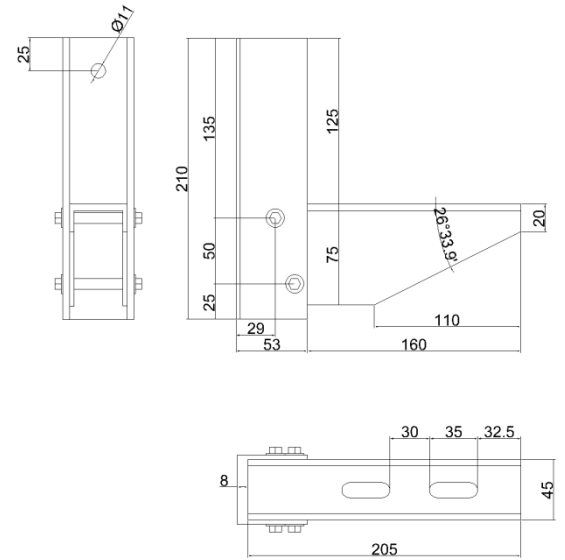
**КРОНШТЕЙНЫ FP AP:**

Габаритные размеры

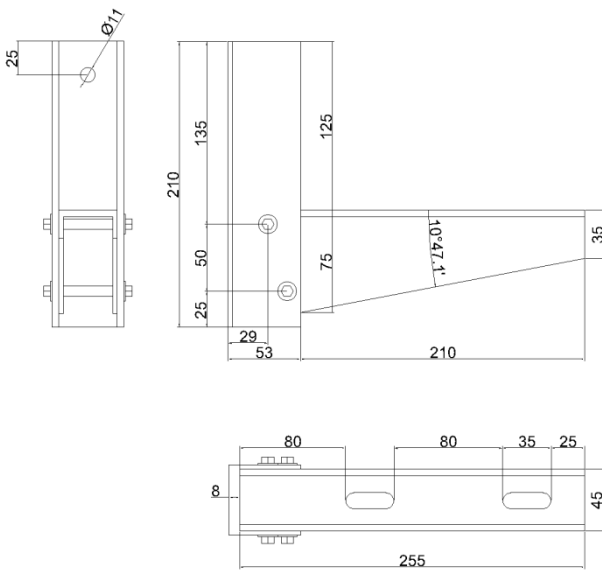
**FP AP100**



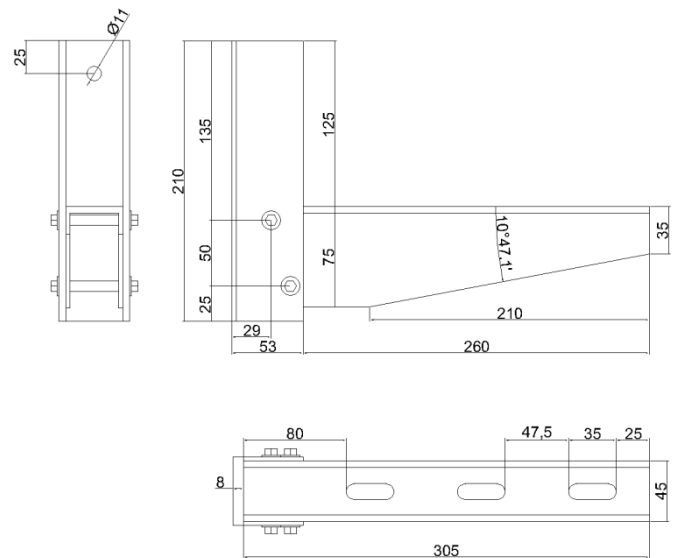
**FP AP150**



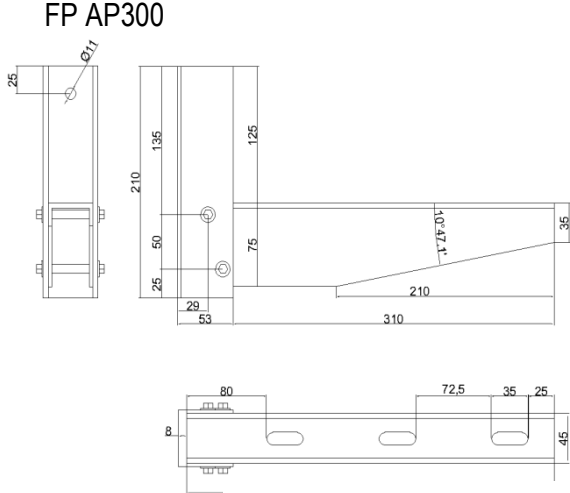
**FP AP200**



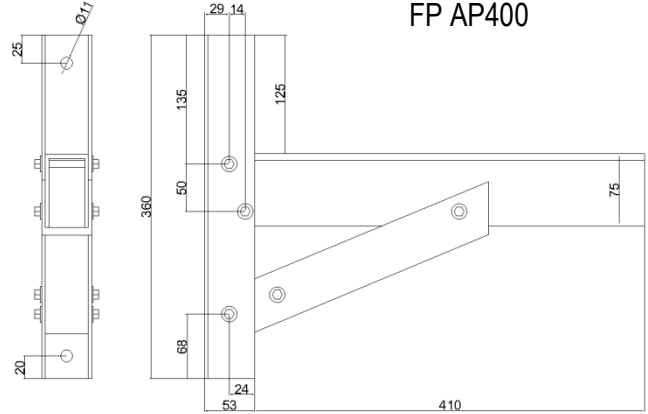
**FP AP250**



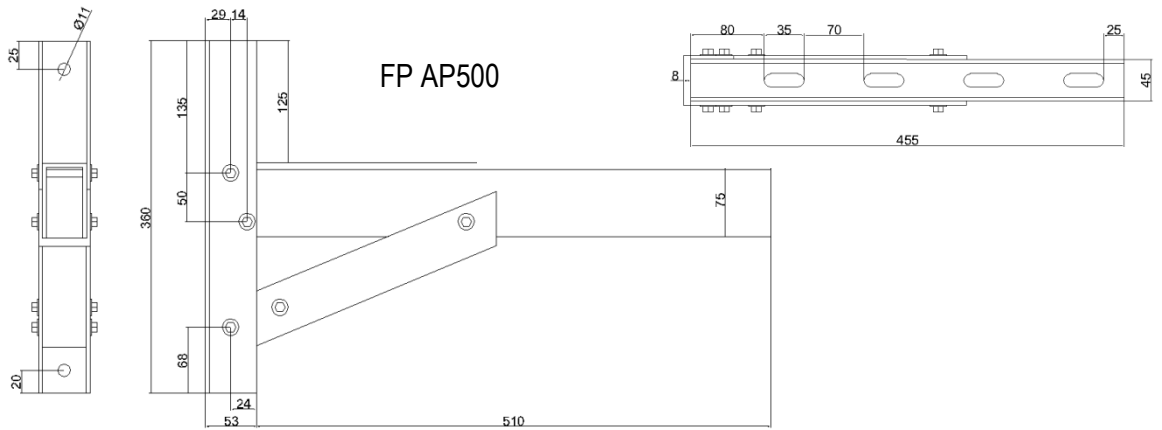
**FP AP300**



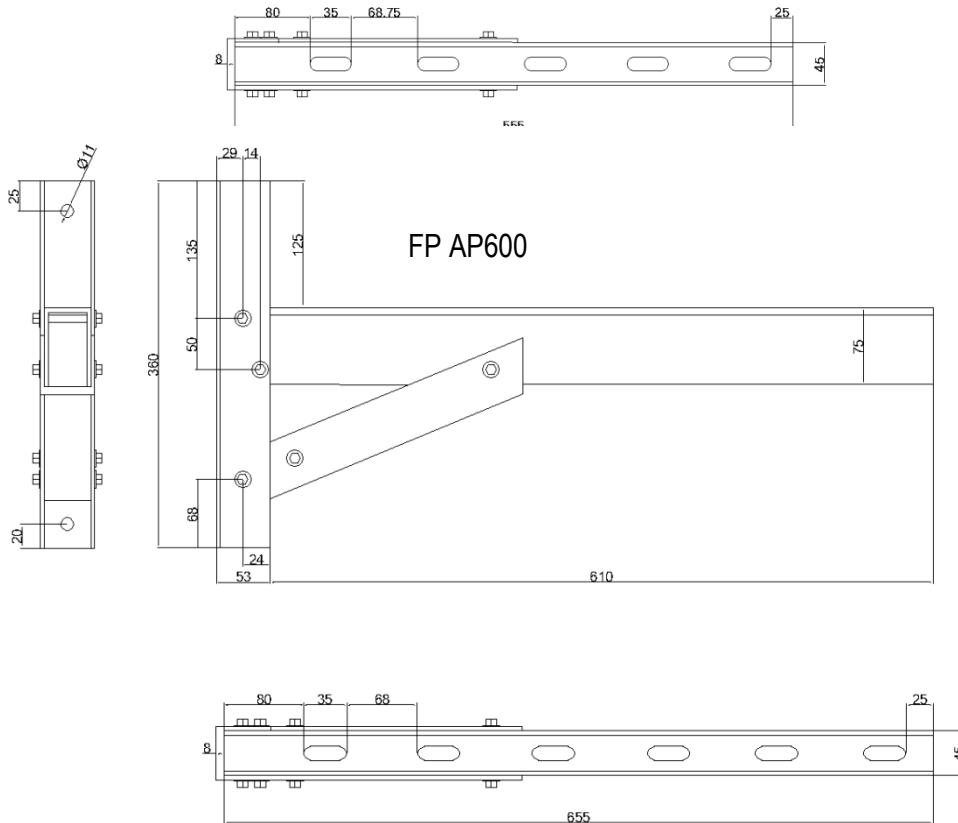
**FP AP400**



**FP AP500**



**FP AP600**



### ГОРИЗОНТАЛЬНАЯ КОНСОЛЬ FP AM

Горизонтальные консоли FP AM - это несущие конструкции, необходимые для укладки на них лотков и помогающие обеспечить оптимальную организацию кабельной трассы в соответствии с современными нормами.

**Материал:** полиэстер, армированный стекловолокном, 0% галогенов;

**Назначение:** для монтажа к вертикальным поверхностям, стенам или рельсам;

**Длина:** от 100 до 300 мм;

**Производственный процесс:** горячее прессование

Длина, мм	Артикул	Допустимая нагрузка, Н
100	FPAM100/AC	1250
150	FPAM150/AC	1250
200	FPAM200/AC	1250
300	FP AM300/AC	1250



Все консоли выдерживают постоянные и временные перегрузки, приложенные к их центру 800Н.

### КРОНШТЕЙН FP IP

Кронштейны FP IP - это несущие конструкции, предназначенные для организации кабельных трасс при ограниченном пространстве.

**Материал:** полиэстер, армированный стекловолокном, 0% галогенов;

**Назначение:** для монтажа в ограниченном пространстве, на неровных вертикальных поверхностях, в узких кабельных каналах;

**Длина:** от 100 до 300 мм;

**Производственный процесс:** пултрузия и сборка

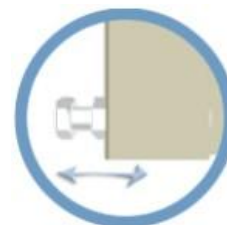
Длина, мм	Артикул	Допустимая нагрузка, Н
100	FP IP100/AC	1200
150	FPIP150/AC	1200
200	FP IP200/AC	1200
250	FP IP250/AC	1200
300	FP IP300/AC	1200



### СБОРКА:



1. Крепление болта в стене или к другой вертикальной поверхности;
2. Монтаж верхней части кронштейна на закрепленный болт;
3. Регулировка верхней части кронштейна до необходимого расстояния от стены



1. Установка болта в нижней части кронштейна;
2. Регулировка кронштейна при помощи нижнего крепления в горизонтальной плоскости

**УНИВЕРСАЛЬНОЕ КРЕПЛЕНИЕ ДЛЯ СВЕТИЛЬНИКОВ: FP L**

Крепление FP L – это универсальное крепление для поддержки различных типов светильников и кабельных линий (изготавливается только под заказ).

**Материал:** полиэстер, армированный стекловолокном, 0% галогенов;

**Назначение:** для крепления светильников;

**Особенности:** идеальная установка на любую поверхность, включает в свой состав кронштейны для прокладки кабелей и монтажа лотков, точная регулировка в горизонтальной плоскости после установки;

**Производственный процесс:** пултрузия и сборка

**СБОРКА:**



1. Установка крепления из нержавеющей стали при помощи одного болта к неподвижной опоре



1. Установка поворотной части подвижной стойки крепления на стене  
2. Вертикальная регулировка



1. Соединение подвижной стойки к неподвижной опоре при помощи болтового соединения



1. Адаптация кронштейнов для кабельных лотков с возможностью регулировки высоты

**Профиль Z-образный FP CO**

Z-образные профили FP CO - это несущие конструкции, конструктивно состоящие из двух частей: одна для монтажа на стену, другая - для поддержки кабельных лотков.

**Материал:** полиэстер, армированный стекловолокном, 0% галогенов;

**Назначение:** для монтажа к вертикальным поверхностям, стенам;

**Длина:** от 100 до 300 мм;

**Производственный процесс:** пултрузия.

Длина, мм	Артикул	Масса, кг
100	FP CO100	0,55
150	FP CO150	0,68
200	FP CO200	0,77
300	FP CO300	1,00



Крепление части, предназначенной для настенного монтажа к вертикальной поверхности



Регулировка и крепление опорной части, предназначенной для монтажа лотков к части, предназначенной для настенного монтажа.



Монтаж кабельного лотка к опорной части. Конструкция Z-образного профиля позволяет регулировать лоток по высоте в вертикальной плоскости

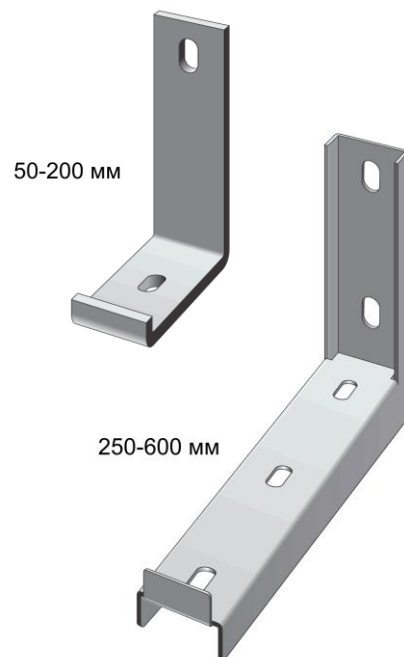
**Консоль усиленная для настенного монтажа**

Материал: оцинкованная сталь (DIN 50976/EN 1461)

Длина, мм	Масса, кг	Артикул	Допустимая нагрузка, Н
50	0,23	A 50 S	1700
100	0,54	A 100 S	1900
150	0,76	A 150 S	2100
200	1,13	A 200 S	2300
250	0,42	A 250 S	2500
300	0,84	A 300 S	2700
400	1,23	A 400 S	2900
500	1,51	A 500 S	3200
600	1,98	A 600 S	3600

Материал: нержавеющая сталь 316 (DIN 17440/WN 1.4571)

Длина, мм	Масса, кг	Артикул	Допустимая нагрузка, Н
50	0,23	AV 50 S	1700
100	0,54	AV 100 S	1900
150	0,76	AV 150 S	2100
200	1,13	AV 200 S	2300
250	0,42	AV 250 S	2500
300	0,84	AV 300 S	2700
400	1,23	AV 400 S	2900
500	1,51	AV 500 S	3200
600	1,98	AV 600 S	3600



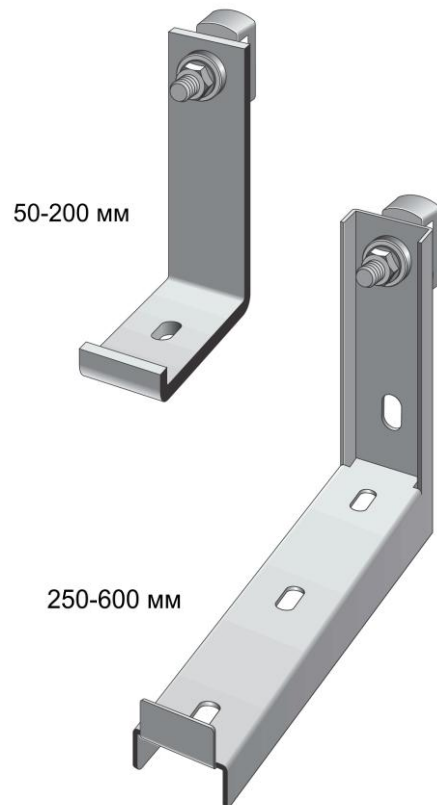
**Консоль усиленная для крепления на опорах и рельсах**

Материал: оцинкованная сталь (DIN 50976/EN 1461)

Длина, мм	Масса, кг	Артикул	Допустимая нагрузка, Н
50	0,39	A 50 S BGS	1700
100	0,60	A 100 S BGS	1900
150	0,91	A 150 S BGS	2100
200	1,28	A 200 S BGS	2300
250	0,82	A 250 S BGS	2500
300	0,99	A 300 S BGS	2700
400	1,38	A 400 S BGS	2900
500	1,67	A 500 S BGS	3200
600	2,14	A 600 S BGS	3600

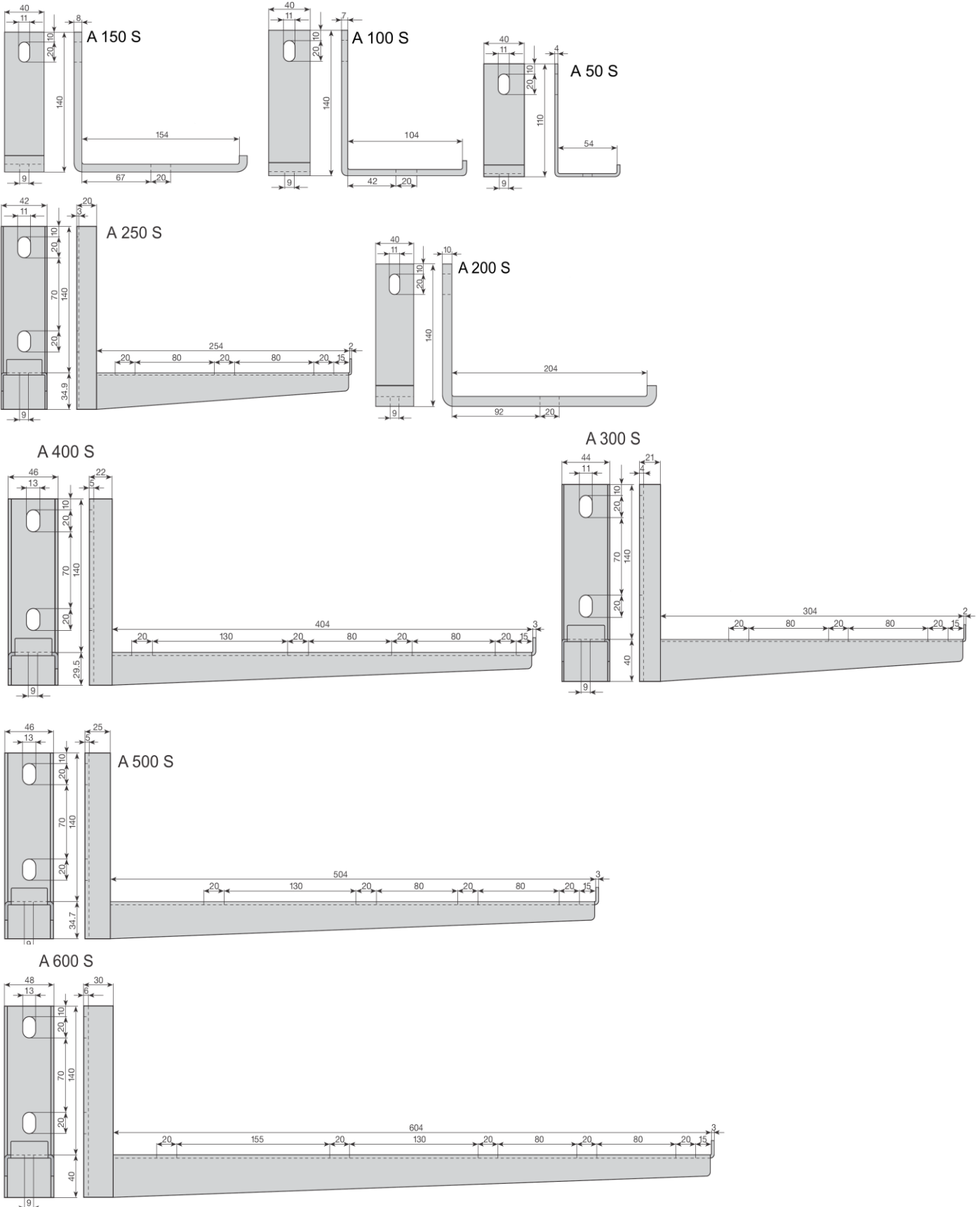
Материал: нержавеющая сталь 316 (DIN 17440/WN 1.4571)

Длина, мм	Масса, кг	Артикул	Допустимая нагрузка, Н
50	0,39	AV 50 S BGSV	1700
100	0,60	AV 100 S BGSV	1900
150	0,91	AV 150 S BGSV	2100
200	1,28	AV 200 S BGSV	2300
250	0,82	AV 250 S BGSV	2500
300	0,99	AV 300 S BGSV	2700
400	1,38	AV 400 S BGSV	2900
500	1,67	AV 500 S BGSV	3200
600	2,14	AV 600 S BGSV	3600





**Консоль усиленная:**  
Габаритные размеры



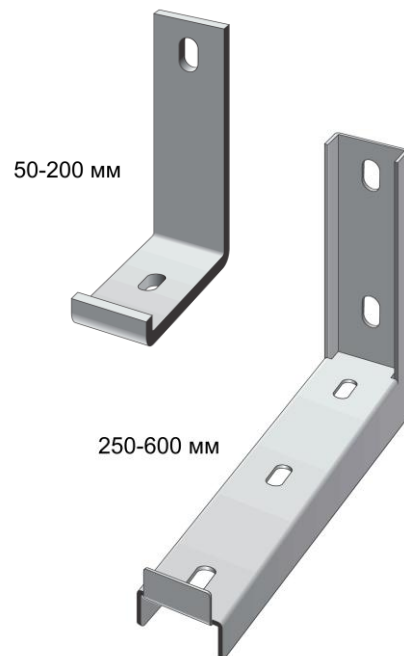
**КОНСОЛЬ ДЛЯ НАСТЕННОГО МОНТАЖА**

Материал: оцинкованная сталь (DIN 50976/EN 1461)

Длина, мм	Масса, кг	Артикул	Допустимая нагрузка, Н
50	0,17	A 50	150
100	0,34	A 100	400
150	0,49	A 150	550
200	0,77	A 200	700
250	0,42	A 250	850
300	0,57	A 300	1000
400	0,88	A 400	1200
500	1,04	A 500	1500
600	1,40	A 600	1800

Материал: нержавеющая сталь 316 (DIN 17440/WN 1.4571)

Длина, мм	Масса, кг	Артикул	Допустимая нагрузка, Н
50	0,17	AV 50	150
100	0,34	AV 100	400
150	0,49	AV 150	550
200	0,77	AV 200	700
250	0,42	AV 250	850
300	0,57	AV 300	1000
400	0,88	AV 400	1200
500	1,04	AV 500	1500
600	1,40	AV 600	1800



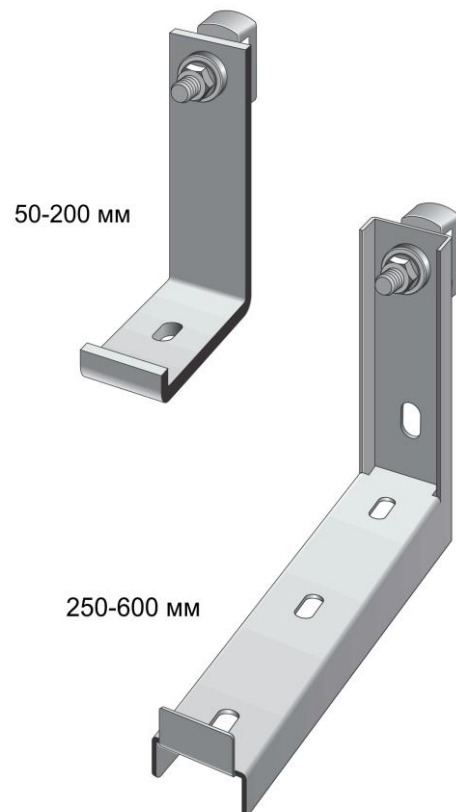
**КОНСОЛЬ ДЛЯ КРЕПЛЕНИЯ НА ОПОРАХ И РЕЛЬСАХ**

Материал: оцинкованная сталь (DIN 50976/EN 1461)

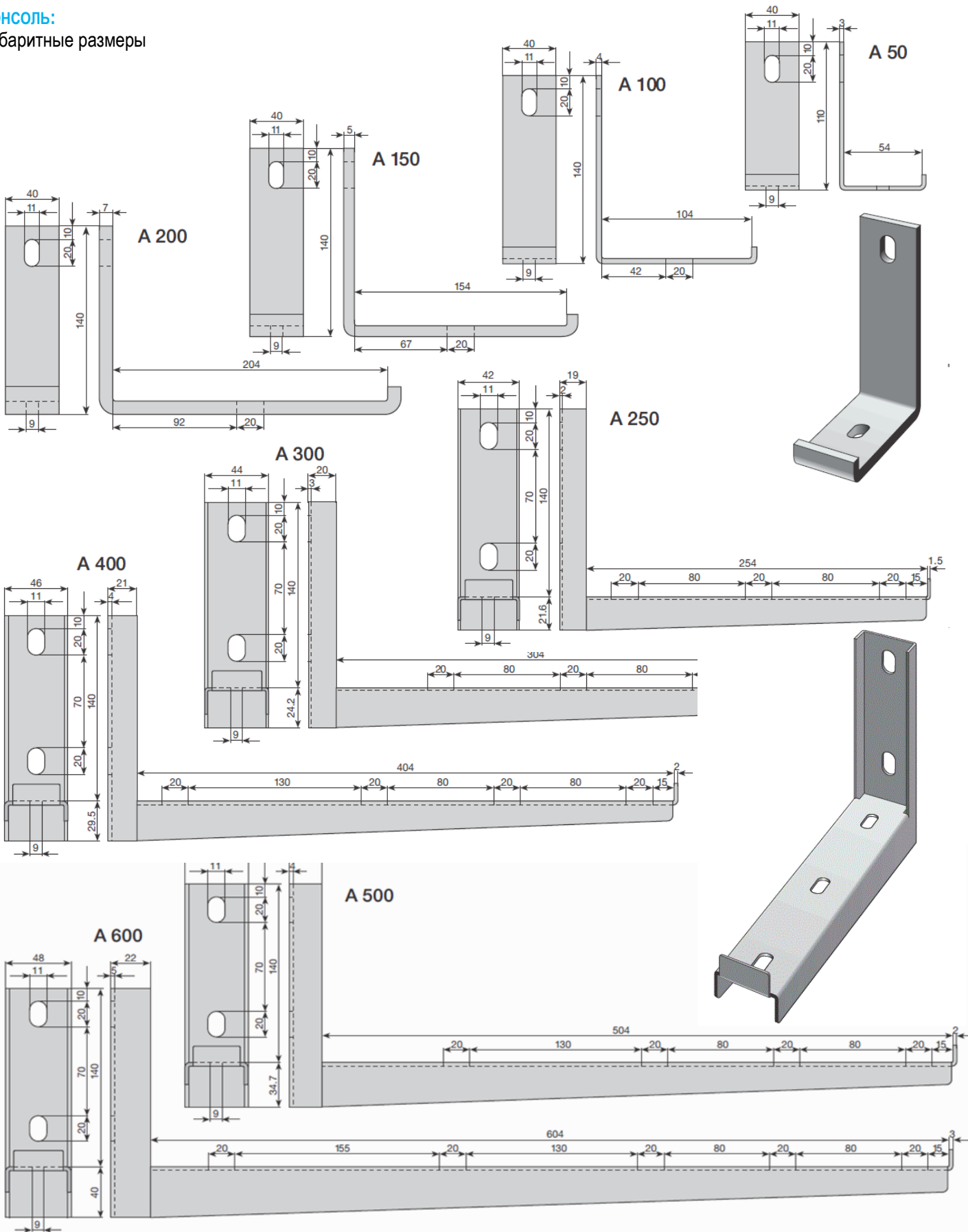
Длина, мм	Масса, кг	Артикул	Допустимая нагрузка, Н
50	0,33	A 50 BGS	150
100	0,49	A 100 BGS	400
150	0,62	A 150 BGS	550
200	0,92	A 200 BGS	700
250	0,57	A 250 BGS	850
300	0,72	A 300 BGS	1000
400	1,03	A 400 BGS	1200
500	1,19	A 500 BGS	1500
600	1,56	A 600 BGS	1800

Материал: нержавеющая сталь 316 (DIN 17440/WN 1.4571)

Длина, мм	Масса, кг	Артикул	Допустимая нагрузка, Н
50	0,33	AV 50 BGSV	150
100	0,49	AV 100 BGSV	400
150	0,62	AV 150 BGSV	550
200	0,92	AV 200 BGSV	700
250	0,57	AV 250 BGSV	850
300	0,72	AV 300 BGSV	1000
400	1,03	AV 400 BGSV	1200
500	1,19	AV 500 BGSV	1500
600	1,56	AV 600 BGSV	1800



Консоль:  
Габаритные размеры



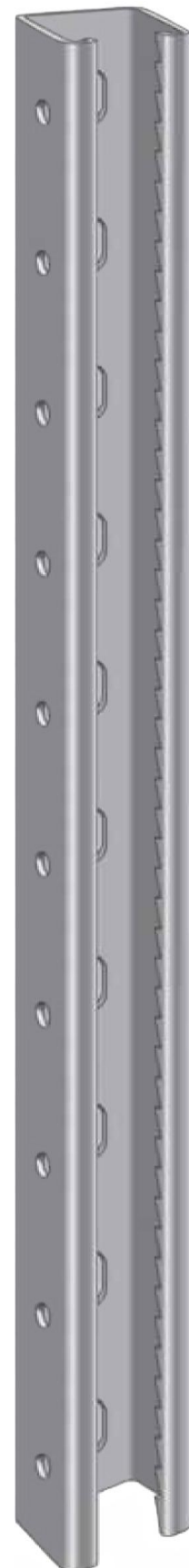
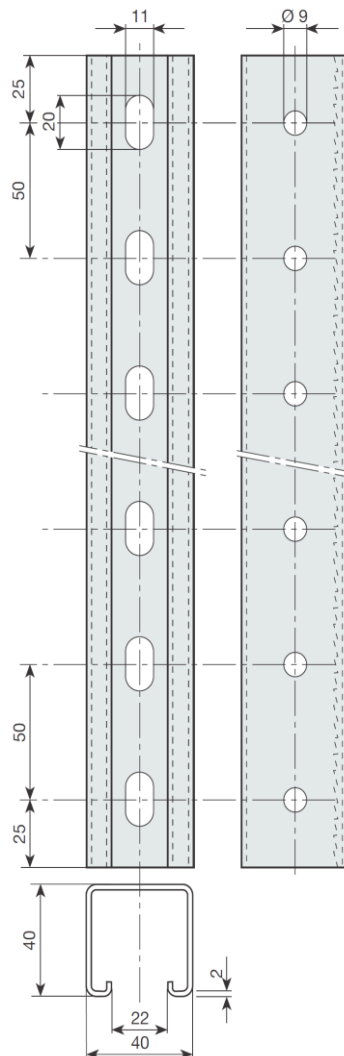
**Рельсы зубчатые ASS**

Материал: оцинкованная сталь (DIN 50976/EN 1461)

Длина, мм	Масса, кг	Артикул
50	0,55	ASS 250
500	1,10	ASS 500
750	1,65	ASS 750
1000	2,20	ASS 1000
2000	4,40	ASS 2000
3000	6,60	ASS 3000
6000	13,20	ASS 6000

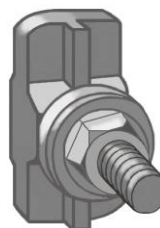
Материал: нержавеющая сталь 316 (DIN 17440/WN 1.4571)

Длина, мм	Масса, кг	Артикул
250	0,55	ASSV 250
500	1,10	ASSV 500
750	1,65	ASSV 750
1000	2,20	ASSV 1000
2000	4,40	ASSV 2000
3000	6,60	ASSV 3000
6000	13,20	ASSV 6000



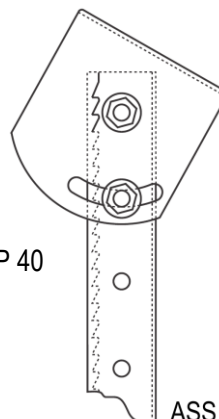
**КРЕПЕЖНЫЙ БОЛТ**

Материал	Артикул
Оцинкованная сталь (DIN 50976/EN 1461)	BGS
Нержавеющая сталь 316 (DIN 17440/WN 1.4571)	BGSV



**ПОДВИЖНОЕ КРЕПЛЕНИЕ ДЛЯ РЕЛЬСЫ ASS**

Материал	Артикул
Оцинкованная сталь (DIN 50976/EN 1461)	GKP
Нержавеющая сталь 316 (DIN 17440/WN 1.4571)	GKPV



Для крепления GKP (GKPV) к рельсе ASS применить 1 болт GKP 40 M8x60 и 2 болта M8x20

+ M8x20x2  
+ M8x60x1

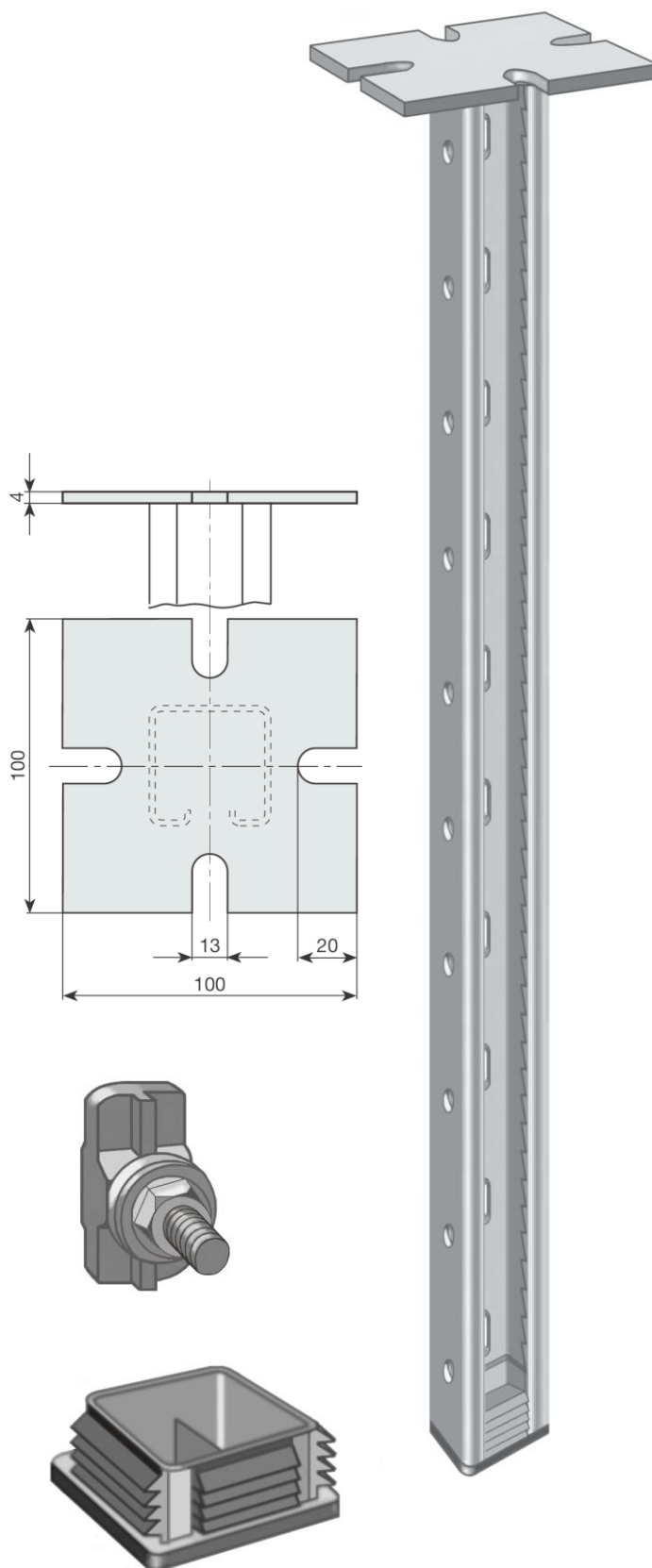
**ОПОРЫ ЗУБЧАТЫЕ ESS**

Материал: оцинкованная сталь (DIN 50976/EN 1461)

Длина, мм	Масса, кг	Артикул
200	0,65	ESS 200
250	0,75	ESS 250
300	0,85	ESS 300
400	1,05	ESS 400
500	1,30	ESS 500
600	1,50	ESS 600
750	1,85	ESS 750
1000	2,40	ESS 1000
1200	2,80	ESS 1200
1500	3,45	ESS 1500

Материал: нержавеющая сталь 316 (DIN 17440/WN 1.4571)

Длина, мм	Масса, кг	Артикул
200	0,65	ESSV 200
250	0,75	ESSV 250
300	0,85	ESSV 300
400	1,05	ESSV 400
500	1,30	ESSV 500
600	1,50	ESSV 600
750	1,85	ESSV 750
1000	2,40	ESSV 1000
1200	2,80	ESSV 1200
1500	3,45	ESSV 1500



**КРЕПЕЖНЫЙ БОЛТ**

Материал	Артикул
Оцинкованная сталь (DIN 50976/EN 1461)	BGS
Нержавеющая сталь 316 (DIN 17440/WN 1.4571)	BGSV

**КРЫШКА**

Размеры, мм	Масса, кг	Артикул	Цвет
40x40	0,75	AKS	Черный
40x40	0,75	AKG	Желтый



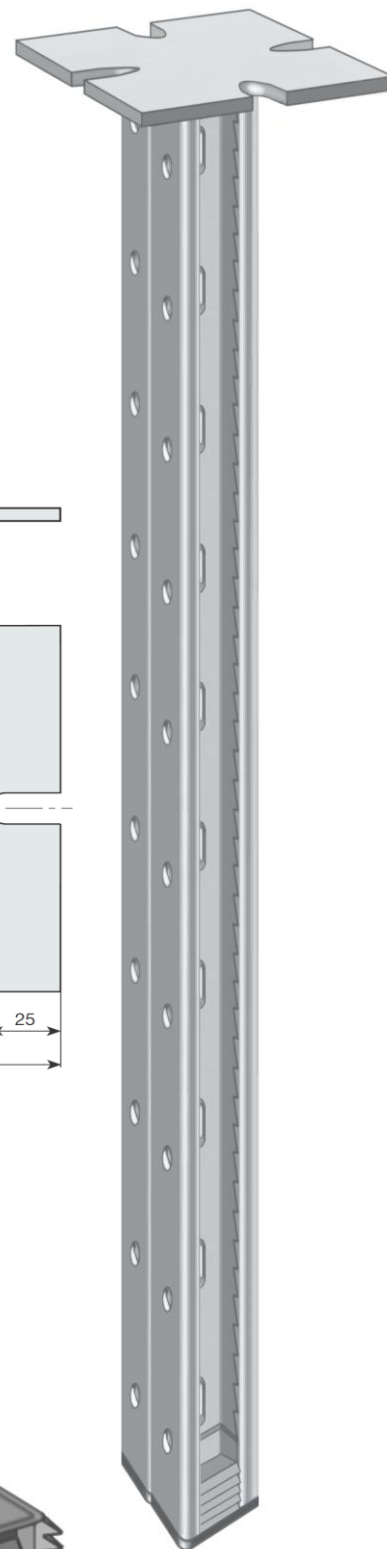
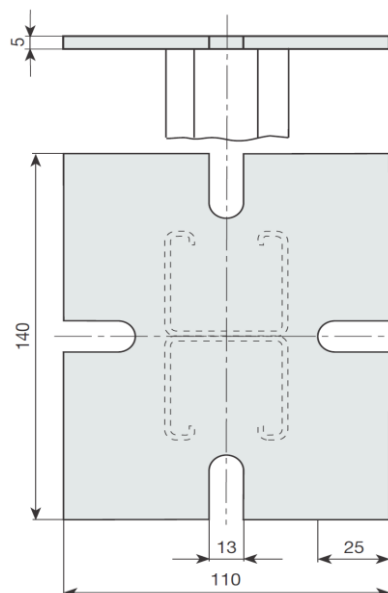
### ОПОРЫ ЗУБЧАТЫЕ DSS

Материал: оцинкованная сталь (DIN 50976/EN 1461)

Длина, мм	Масса, кг	Артикул
200	1,30	DSS 200
250	1,50	DSS 250
300	1,70	DSS 300
400	2,15	DSS 400
500	2,60	DSS 500
600	3,00	DSS 600
750	3,70	DSS 750
900	4,30	DSS 900
1000	4,75	DSS 1000
1200	5,60	DSS 1200
1500	6,90	DSS 1500

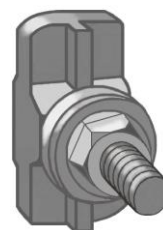
Материал: нержавеющая сталь 316 (DIN 17440/WN 1.4571)

Длина, мм	Масса, кг	Артикул
200	1,30	DSSV 200
250	1,50	DSSV 250
300	1,70	DSSV 300
400	2,15	DSSV 400
500	2,60	DSSV 500
600	3,00	DSSV 600
750	3,70	DSSV 750
900	4,30	DSSV 900
1000	4,75	DSSV 1000
1200	5,60	DSSV 1200
1500	6,90	DSSV 1500



### КРЕПЕЖНЫЙ БОЛТ

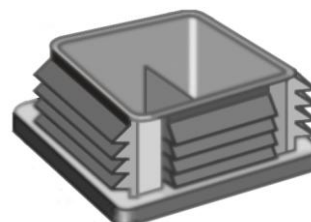
Материал	Артикул
Оцинкованная сталь (DIN 50976/EN 1461)	BGS
Нержавеющая сталь 316 (DIN 17440/WN 1.4571)	BGSV



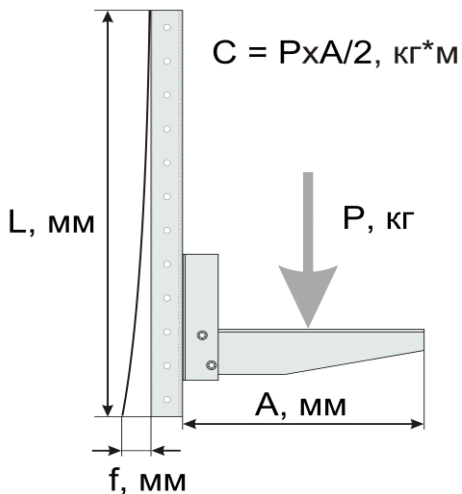
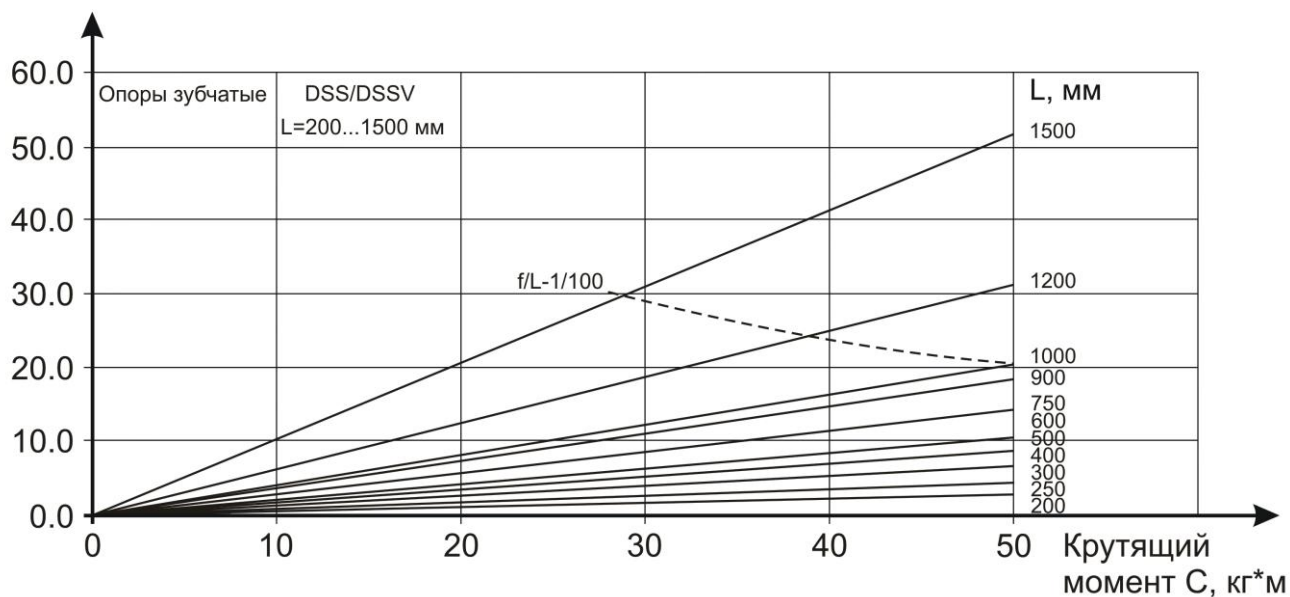
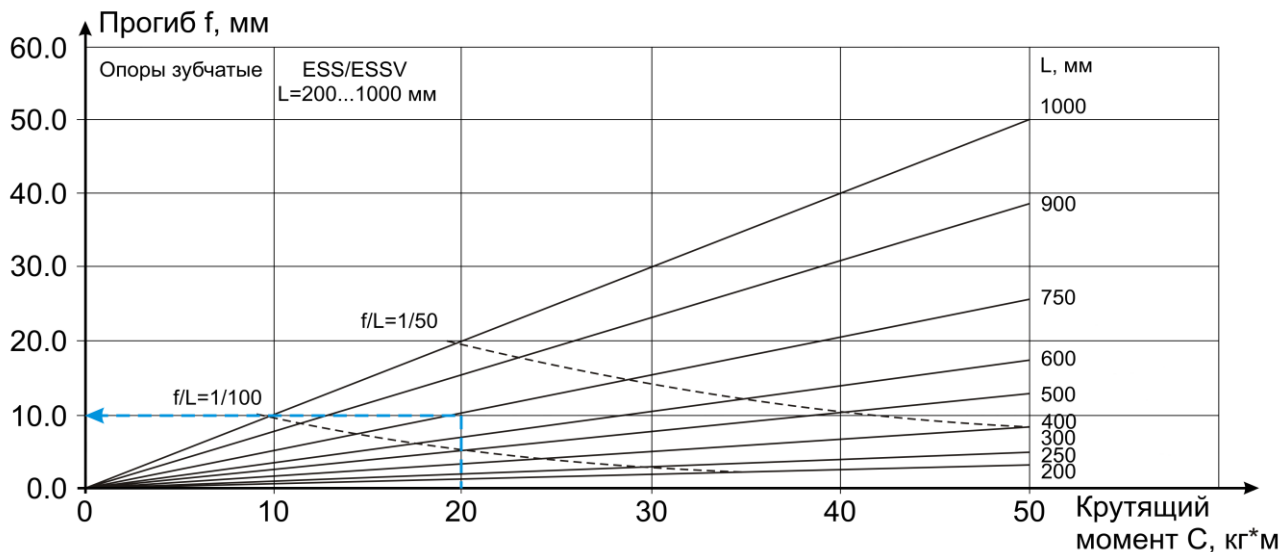
### КРЫШКА

Размеры, мм	Масса, кг	Артикул	Цвет
40x40	0,75	AKS	Черный
40x40	0,75	AKG	Желтый

Применить 2 крышки по одной на каждую рельсу



**НАГРУЗОЧНЫЕ ДИАГРАММЫ ДЛЯ ОПОР ЗУБЧАТЫХ**



**Пример расчета:**

Расстояние между креплениями – 1,5м;  
Вес кабеля – 50 кг/м;  
Длина консоли A – 400 мм;

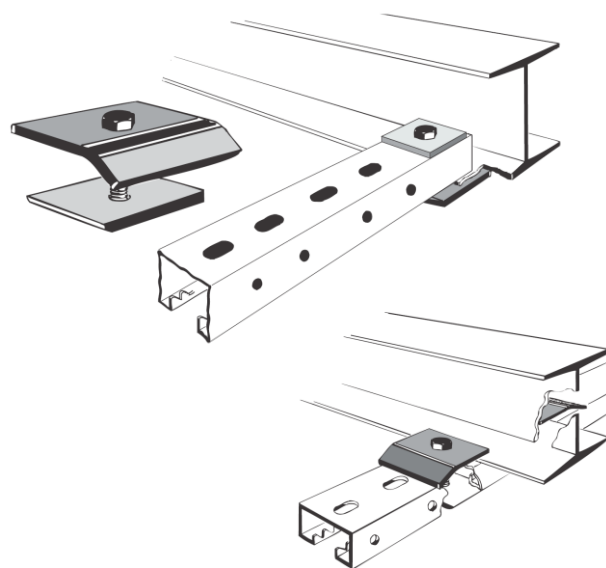
Загрузка  $P = 50 \times 1,5 = 75$  кг;  
Крутящий момент  $C = 75 \times 0,4 / 2 = 20$  кг\*м

Для опоры зубчатой ESS/ESSV L= 750мм  
Прогиб  $f=10$ мм

### ЗАЖИМ ДЛЯ РЕЛЬСЫ ЗУБЧАТОЙ ASS

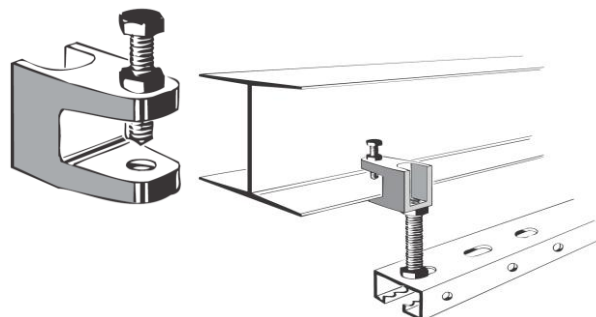
Материал	Размеры	Артикул	Масса, кг
Оцинков. сталь (DIN 50976/EN 1461)	65x50x5	AL	0,23
Нерж. сталь 316 (DIN 17440/WN 1.4571)		AL/V4A	

В комплект поставки включены болты M10x70 + BGA 2/13



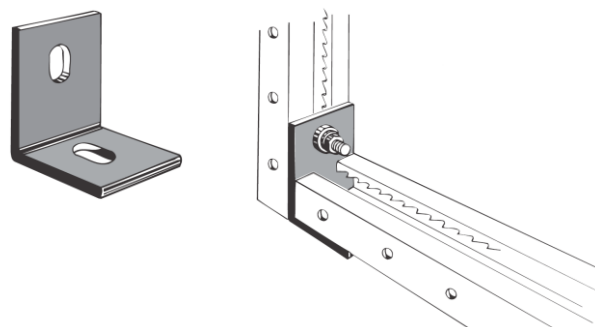
### СТРУБЦИНА

Материал	Размеры	Артикул	Масса, кг
Оцинков. сталь (DIN 50976/EN 1461)	40x21x40	ATCS	0,13



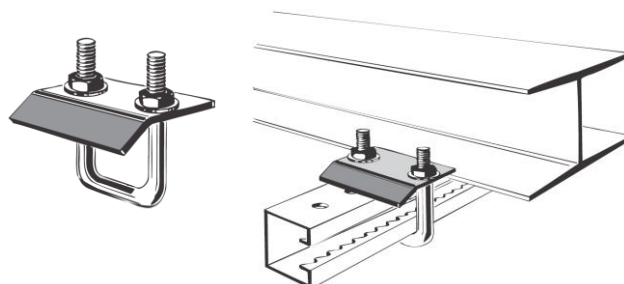
### МОНТАЖНЫЙ УГОЛОК

Материал	Размеры	Артикул	Масса, кг
Оцинков. сталь (DIN 50976/EN 1461)	80/50x40x5	VW	0,21
Нерж. сталь 316 (DIN 17440/WN 1.4571)		VW/V4A	



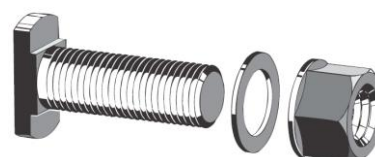
### U-ОБРАЗНЫЙ ЗАЖИМ

Материал	Размеры	Артикул	Масса, кг
Оцинков. сталь (DIN 50976/EN 1461)	70x60x5 2xM10	ATKS	0,30



### БОЛТ С ПРОДОЛГОВАТОЙ ГОЛОВКОЙ

Материал	Размеры	Артикул	Масса, кг
Оцинков. сталь (DIN 50976/EN 1461)	M10x29	LLS	0,035



**Внимание к Вашим потребностям:**

Команда **EBO SYSTEMS** и её дистрибьюторов предназначена для обеспечения успеха вашему проекту.

Наша цель - быть доступными на любой стадии от проектирования до монтажа и предложить лучшие технические и экономические решения.



**Забота об окружающей среде:**

**EBO SYSTEMS** с уважением относится к окружающей среде и активно стремится подтверждать условия сертификата ISO 14001.

Все наши продукты - 0% галогенов.



**Политика в области качества**

**EBO SYSTEMS** аттестован в соответствии со стандартом качества ISO 9001 с 1994 г. Мы обязуемся:

- регулярно проверять заявленные технические данные продукции;
- осуществлять систематический контроль материалов во время нашего производственного процесса;
- непрерывно улучшать наш продукт;
- выполнять 100% контроль всех стадий производства;
- осуществлять окончательный контроль и осмотр перед отправкой продукции.



**Непрерывная поддержка:**

Для того чтобы обеспечить оптимальное решение наша команда предлагает:

- начальное техническое обследование;
- обучение на наших собственных площадях, либо непосредственно на месте;
- технические консультации на месте.



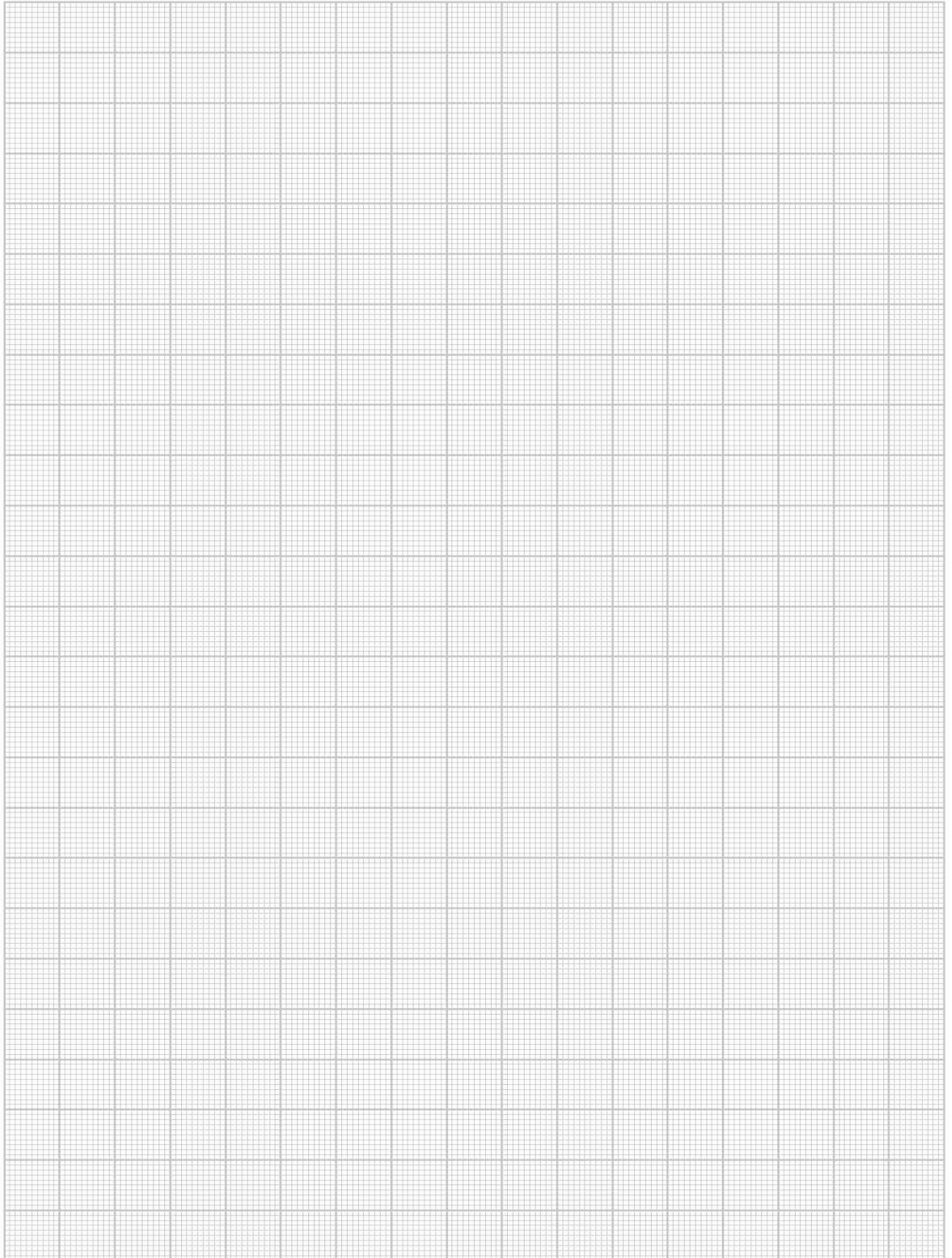
**Выделенные решения:**

Каждый проект требует решения. Команда **EBO SYSTEMS** может посоветовать по всем аспектам проекта, принимая во внимание ограничения в габаритных (установочных) размерах и требования к материалам.





Для ЗАМЕТОК





ООО "Кайрос Инжиниринг"  
614000, Россия, Перм. край,  
г. Пермь, ул. Ленина, д. 50  
Тел./факс (342)219-69-24  
[perm@kairoseng.ru](mailto:perm@kairoseng.ru)  
[www.kairoseng.ru](http://www.kairoseng.ru)